

قارنات مع وصلة ملولبة بنظام



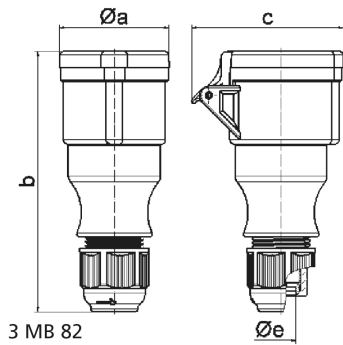
وصف الصنف	
31005	رقم الصنف لدى
4024941192378	الرقم الدولي للصنف
قارنات مع وصلة ملولبة	فئة المنتج
16 أمبير	شدة التيار
4 أقطاب	عدد الأقطاب
3	ترتيب المراحل
الساعة 6	وضع ملامس التأريض
380 حتى 415 فلت	الجهد
50 و 60 هرتز	التردد
44	نوع الحماية

وصف الصنف	
أحمر	لون التمييز
غطاء بمفصلة أحمر 3000 , علبة حمراء 3000 , وصلة كابل ملولبة رمادية 7035	لون الأجهزة
مع طرف ملولب	تقنية التوصيل
2,5 مم مربع	الحد الأقصى لقطر الموصل
	مدخل الكابل
149	ارتفاع الأجهزة بالمليمتير
52	عرض الأجهزة بالمليمتير
74	عمق الأجهزة بالمليمتير
بولي أميد	خامة العلبة
حامل الملامسات من البولي أميد, الملامسات نحاس أصفر لامع	اللامسات

الخصائص التقنية الأخرى	
العلبة مكونة من جزء واحد, مع وصلة كابل ملولبة بنظام ووسيلة تخفيف ضغط مدمجة, لكابل بحد أدنى للقطر 8 مم حتى حد أقصى 18 مم	

البيانات اللوجيستية	
0.174	الوزن المستقل
	نوع العبوة
١	كمية المحتوى
4024941192378	الرقم الدولي للصنف
٧٤	الطول
٥٢	العرض

البيانات اللوجيستية	
الارتفاع	١٤٩
الوزن	٠,١٧٥
الحجم	٥٨٣,٤٤
نوع العبوة	
كمية المحتوى	١٠
الرقم الدولي للصف	4024941828222
الطول	٢٧٥
العرض	١٧٥
الارتفاع	١٣٧
الوزن	١,٨٦٥
الحجم	٥,٧٣٧,٥



Ampere	16	16	16	32	32	32
Polzahl	3	4	5	3	4	5
a ø	51,0	58,0	65,0	67,0	67,0	73,0
b	145,0	148,0	156,0	185,0	185,0	185,0
c	74,0	84,0	90,0	94,0	94,0	102,0
e ø	18,0	18,0	18,0	23,0	23,0	23,0
Leiter mm <sup>2</sup> min	1	1	1	2,5	2,5	2,5
Leiter mm <sup>2</sup> max	2,5	2,5	2,5	6	6	6