

Prolongador TN - con racor atornillado, con tapa de bayoneta



Descripción del artículo	
Código BALS	310058
EAN	4024941101387
Grupo de productos	Prolongador TN
Intensidad de corriente	63A
Número de polos	3p
Arreglo de las fases	2P+PE
Ubicación del contacto de puesta a tierra	6h
Tensión	De 200 hasta 250V

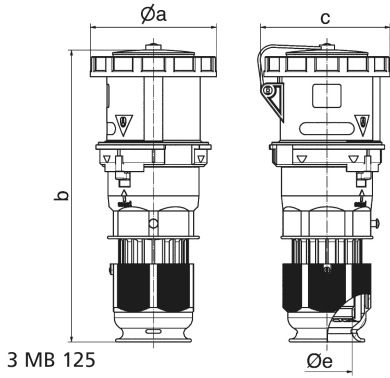
Descripción del artículo	
Frecuencia	50 y 60Hz
Núm. tipo de suministro	VG 96919 DS 047
Núm. suministro	5935-12-366-3252
Índice de protección	IP67
Color distintivo	verde bronce
Color del equipo	Accionador deslizante negro RAL 9005, Racor atornillado para cables verde bronce RAL 6031-F9, Anillo de bayoneta verde bronce RAL 6031-F9, Cubierta verde bronce RAL 6031-F9, Anillo verde bronce RAL 6031-F9, Tapa abatible verde bronce RAL 6031-F9
Sistema de conexión	Bornes de tornillo en caja de bornes con contacto Kontex
Máxima sección transversal del cable	16,0 mm ²
Entrada de cable	null
Altura del equipo en mm	256mm
Anchura del equipo en mm	111mm
Profundidad del equipo en mm	115mm
Material de la carcasa	Poliamida
Contactos	El portacontactos es de material resistente a altas temperaturas, Los contactos son de latón niquelado

Otras características técnicas	
	Contacto piloto disponible

Otras características técnicas	
	Para cables con un diámetro mín. de 16mm hasta un diámetro máx. de 36mm, Las partes de la carcasa se conectan sin tornillos y se bloquean mediante un cierre de click. Es posible abrir la carcasa con destornillador, Con racor atornillado para cables MULTI-GRIP TE, descarga de tracción integrada, aperturas de salida de agua adicionales y tornillo de bloqueo
	La tapa de bayoneta está fijada con una cinta de fijación a la carcasa

Datos de logística	
Peso individual	0.76 Kg / null
Tipo de embalaje	null
Cantidad de unidades	1 ST
EAN	4024941101387
Longitud	115 mm
Ancho	111 mm
Altura	256 mm
Peso	0,761 kg
Volumen	3.267,84 ccm
Tipo de embalaje	null
Cantidad de unidades	5 ST
EAN	4024941946513
Longitud	325 mm
Ancho	217 mm
Altura	210 mm

Datos de logística	
Peso	4,006 kg
Volumen	13.588,4 ccm



Ampere Polzahl	63 3	63 4	63 5	125 3	125 4	125 5
a ø	110,0	110,0	110,0	125,0	125,0	125,0
b	263,0	263,0	263,0	300,0	300,0	300,0
c	113,0	113,0	113,0	128,0	128,0	128,0
d ø	36,0	36,0	36,0	50,0	50,0	50,0
Leiter mm ² min	6,0	6,0	6,0	16,0	16,0	16,0
Leiter mm ² max	16,0	16,0	16,0	50,0	50,0	50,0