

قارنات مع وصلة ملولبة بنظام



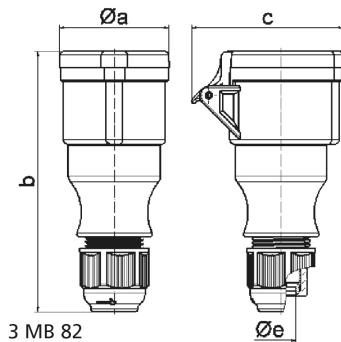
وصف الصنف	
31007	رقم الصنف لدى
4024941199391	الرقم الدولي للصنف
قارنات مع وصلة ملولبة	فئة المنتج
16 أمبير	شدة التيار
4 أقطاب	عدد الأقطاب
3	ترتيب المراحل
الساعة 10	وضع ملامس التأريض
50 فلت	الجهد
100 حتى 300 هرتز	التردد
44	نوع الحماية

وصف الصنف	
لون التمييز	أخضر
لون الأجهزة	غطاء بمفصلة أخضر 6002 , علبة خضراء 6002 , وصلة كابل ملولبة رمادية 7035
تقنية التوصيل	مع طرف ملولب
الحد الأقصى لقطر الموصل	2,5 مم مربع
مدخل الكابل	
ارتفاع الأجهزة بالمليمتير	149
عرض الأجهزة بالمليمتير	52
عمق الأجهزة بالمليمتير	74
خامة العلبة	بولي أميد
اللامسات	حامل اللامسات من البولي أميد, اللامسات نحاس أصفر لامع

الخصائص التقنية الأخرى	
	العلبة مكونة من جزء واحد, مع وصلة كابل ملولبة بنظام ووسيلة تخفيف ضغط مدمجة, لكابل بحد أدنى للقطر 8 مم حتى حد أقصى 18 مم

البيانات اللوجيستية	
الوزن المستقل	0.159
نوع العبوة	
كمية المحتوى	١
الرقم الدولي للصنف	4024941199391
الطول	٧٤
العرض	٥٢

البيانات اللوجيستية	
الارتفاع	١٤٩
الوزن	٠,١٦
الحجم	٥٧٣,٣٥٢
نوع العبوة	
كمية المحتوى	١٠
الرقم الدولي للصف	4024941962940
الطول	٢٧٥
العرض	١٧٥
الارتفاع	١٣٧
الوزن	١,٧١٥
الحجم	٥,٧٣٧,٥



Ampere	16	16	16	32	32	32
Polzahl	3	4	5	3	4	5
a ø	51,0	58,0	65,0	67,0	67,0	73,0
b	145,0	148,0	156,0	185,0	185,0	185,0
c	74,0	84,0	90,0	94,0	94,0	102,0
e ø	18,0	18,0	18,0	23,0	23,0	23,0
Leiter mm ² min	1	1	1	2,5	2,5	2,5
Leiter mm ² max	2,5	2,5	2,5	6	6	6