

prolongateurs - avec presse-étoupe MULTI-GRIP



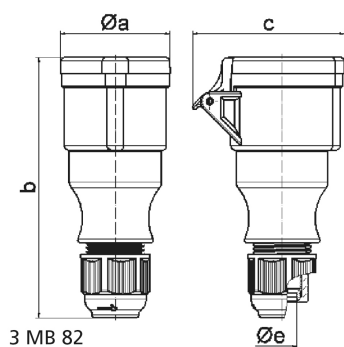
Description de l'article	
Référence	31007-TLS
EAN	4024941199391
Groupe de produits	prolongateur TLS avec presse-étoupe MULTI-GRIP
Intensité	16A
Nombre de pôles	4p
Disposition des phases	3P+PE
Emplacement du contact de protection	10h
Tension	> 50V
Fréquence	100 à 300Hz inclus

Description de l'article	
Indice de protection	IP44
Code couleur	vert
Couleur de l'appareil	couv. rabatt. vert RAL 6002, boîtier vert RAL 6002, presse-étoupe gris RAL 7035
Connectique	avec borne à vis
Section maximale des conducteurs	2,5 mm ²
Entrée de câble	raccord à écrou
Hauteur de l'appareil en mm	149mm
Largeur de l'appareil en mm	52mm
Profondeur de l'appareil en mm	74mm
Matériau du boîtier	polyamide
Contacts	le porte-contacts est en polyamide, les contacts sont en laiton nu

Autres caractéristiques techniques	
	Le boîtier est monobloc, avec presse-étoupe MULTI-GRIP et décharge de traction intégrée, Pour des câbles de diamètre entre 8mm min. et 18mm max.

Données logistiques	
Poids unitaire	0.159 Kg / null
Type d'emballage	null
Contenu	1 ST
EAN	4024941199391

Données logistiques	
Longueur	74 mm
Largeur	52 mm
Hauteur	149 mm
Poids	0,16 kg
Volume	573,352 ccm
Type d'emballage	null
Contenu	10 ST
EAN	4024941962940
Longueur	275 mm
Largeur	175 mm
Hauteur	137 mm
Poids	1,715 kg
Volume	5 737,5 ccm



Ampere	16	16	16	32	32	32
Polzahl	3	4	5	3	4	5
a ø	51,0	58,0	65,0	67,0	67,0	73,0
b	145,0	148,0	156,0	185,0	185,0	185,0
c	74,0	84,0	90,0	94,0	94,0	102,0
e ø	18,0	18,0	18,0	23,0	23,0	23,0
Leiter mm ² min	1	1	1	2,5	2,5	2,5
Leiter mm ² max	2,5	2,5	2,5	6	6	6