

قارنات مع وصلة ملولبة بنظام



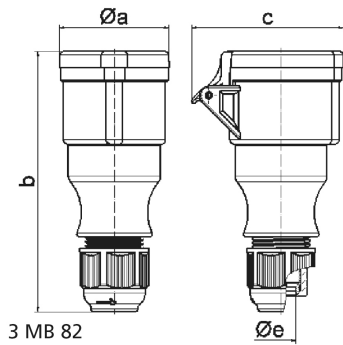
وصف الصنف	
31009	رقم الصنف لدى
4024941199414	الرقم الدولي للصنف
قارنات مع وصلة ملولبة	فئة المنتج
16 أمبير	شدة التيار
5 أقطاب	عدد الأقطاب
3	ترتيب المراحل
الساعة 4	وضع ملامس التأريض
57100 حتى 13075 فلت	الجهد
50 و 60 هرتز	التردد
44	نوع الحماية

وصف الصنف	
لون التمييز	أصفر
لون الأجهزة	غطاء بمفصلة أصفر 1012 , العلبه صفراء 1012 , وصلة كابل ملولبة رمادية 7035
تقنية التوصيل	مع طرف ملولب
الحد الأقصى لقطر الموصل	2,5 مم مربع
مدخل الكابل	
ارتفاع الأجهزة بالمليمتير	154
عرض الأجهزة بالمليمتير	65
عمق الأجهزة بالمليمتير	91
خامة العلبه	بولي أميد
اللامسات	حامل اللامسات من البولي أميد, اللامسات نحاس أصفر لامع

الخصائص التقنية الأخرى	
	العلبة مكونة من جزء واحد, مع وصلة كابل ملولبة بنظام ووسيلة تخفيف ضغط مدمجة, لكابل بحد أدنى للقطر 8 مم حتى حد أقصى 18 مم

البيانات اللوجيستية	
الوزن المستقل	0.179
نوع العبوة	
كمية المحتوى	١
الرقم الدولي للصنف	4024941199414
الطول	٩١
العرض	٦٥

البيانات اللوجيستية	
١٥٤	الارتفاع
٠,١٨	الوزن
٩١٠,٩١	الحجم
	نوع العبوة
١٠	كمية المحتوى
4024941841672	الرقم الدولي للصف
٢٧٥	الطول
١٧٥	العرض
١٣٧	الارتفاع
١,٩١٥	الوزن
٥,٧٣٧,٥	الحجم



Ampere	16	16	16	32	32	32
Polzahl	3	4	5	3	4	5
a ø	51,0	58,0	65,0	67,0	67,0	73,0
b	145,0	148,0	156,0	185,0	185,0	185,0
c	74,0	84,0	90,0	94,0	94,0	102,0
e ø	18,0	18,0	18,0	23,0	23,0	23,0
Leiter mm ² min	1	1	1	2,5	2,5	2,5
Leiter mm ² max	2,5	2,5	2,5	6	6	6