

Соединители - с резьбовым соединением MULTI-GRIP



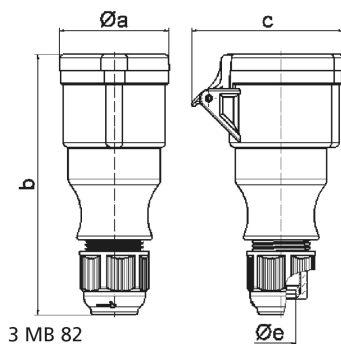
| Описание изделия | |
|---------------------------------|--|
| № арт. BALS | 31010-TLS |
| Код EAN | 4024941199421 |
| Группа продукции | Соединитель TLS с резьбовым соединением MULTI-GRIP |
| Сила тока | 16 А |
| Кол-во полюсов | 5-пол. |
| Расположение фаз | 3 фазы+N+PE |
| Положение заземляющего контакта | 9 ч |
| | от 120/208 до 144/250 В |
| Частота | 50 и 60 Гц |

| Описание изделия | |
|---------------------------------|--|
| Степень защиты | IP44 |
| Маркировочный цвет | синий |
| Цвет прибора | Корпус синий RAL 5015, Откидная крышка синяя RAL 5015, Кабельный ввод серый RAL 7035 |
| Соединение | с винт. клеммой |
| Макс. поперечное сечение кабеля | 2,5 мм ² |
| Кабельный ввод | null |
| Высота прибора, мм | 154mm |
| Ширина прибора, мм | 65mm |
| Глубина прибора, мм | 91mm |
| Материал корпуса | Полиамид |
| Контакты | Контактная подложка из полиамида, Контакты из необработанной латуни |

| прочие технические характеристики | |
|-----------------------------------|--|
| | Корпус состоит из одной части, Резьбовой кабельный ввод MULTI-GRIP, встроенная защита от натяжения, Для кабеля диаметром от 8 до 18 мм |

| Логистика | |
|----------------------|-----------------|
| Масса одного изделия | 0.178 кг / null |
| Тип упаковки | null |
| Кол-во в упаковке | 1 ST |
| Код EAN | 4024941199421 |

| Логистика | |
|-------------------|---------------|
| Длина | 91 mm |
| Ширина | 65 mm |
| Высота | 154 mm |
| Масса | 0,179 kg |
| Объем | 910,91 ccm |
| Тип упаковки | null |
| Кол-во в упаковке | 10 ST |
| Код EAN | 4024941841702 |
| Длина | 275 mm |
| Ширина | 175 mm |
| Высота | 137 mm |
| Масса | 1,905 kg |
| Объем | 5 737,5 ccm |



| Ampere | 16 | 16 | 16 | 32 | 32 | 32 |
|----------------------------|-------|-------|-------|-------|-------|-------|
| Polzahl | 3 | 4 | 5 | 3 | 4 | 5 |
| a ø | 51,0 | 58,0 | 65,0 | 67,0 | 67,0 | 73,0 |
| b | 145,0 | 148,0 | 156,0 | 185,0 | 185,0 | 185,0 |
| c | 74,0 | 84,0 | 90,0 | 94,0 | 94,0 | 102,0 |
| e ø | 18,0 | 18,0 | 18,0 | 23,0 | 23,0 | 23,0 |
| Leiter mm ² min | 1 | 1 | 1 | 2,5 | 2,5 | 2,5 |
| Leiter mm ² max | 2,5 | 2,5 | 2,5 | 6 | 6 | 6 |
| | | | | | | |
| | | | | | | |
| | | | | | | |
| | | | | | | |