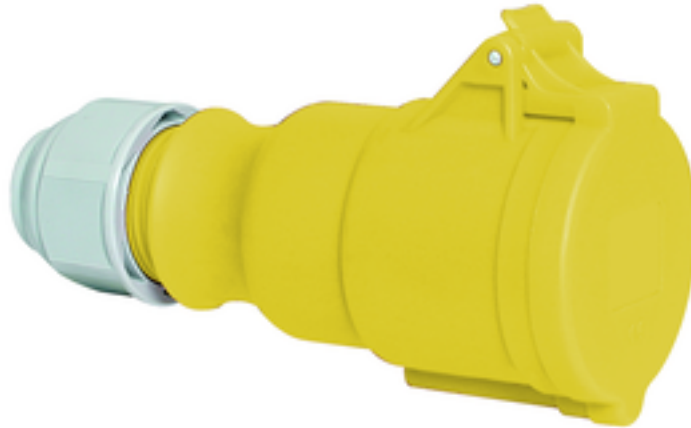


Prolongadores - con racor atornillado MULTI-GRIP



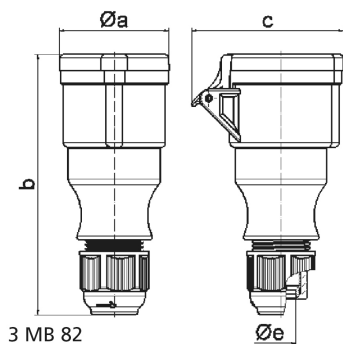
Descripción del artículo	
Código BALS	31012-TLS
EAN	4024941199438
Grupo de productos	Prolongador TLS con racor atornillado MULTI-GRIP
Intensidad de corriente	32A
Número de polos	3p
Arreglo de las fases	2P+PE
Ubicación del contacto de puesta a tierra	4h
Tensión	De 100 hasta 130V
Frecuencia	50 y 60Hz

Descripción del artículo	
Índice de protección	IP44
Color distintivo	amarillo
Color del equipo	Tapa abatib. amarilla RAL 1012, Racor atornillado para cables gris RAL 7035, Carcasa amarilla RAL 1012
Sistema de conexión	con bornes de tornillo
Máxima sección transversal del cable	6,0 mm ²
Entrada de cable	null
Altura del equipo en mm	181mm
Anchura del equipo en mm	67mm
Profundidad del equipo en mm	94mm
Material de la carcasa	Poliamida
Contactos	El portacircuitos es de poliamida, Los contactos son de latón desnudo

Otras características técnicas	
	Con racor atornillado MULTI-GRIP y descarga de tracción integrada, La carcasa es una sola pieza, Para cables con un diámetro mín. de 11mm hasta un diámetro máx. de 23mm

Datos de logística	
Peso individual	0.24 Kg / null
Tipo de embalaje	null
Cantidad de unidades	1 ST
EAN	4024941199438

Datos de logística	
Longitud	94 mm
Ancho	67 mm
Altura	181 mm
Peso	0,241 kg
Volumen	1.139,938 ccm
Tipo de embalaje	null
Cantidad de unidades	10 ST
EAN	4024941826938
Longitud	258 mm
Ancho	183 mm
Altura	212 mm
Peso	2,552 kg
Volumen	8.750 ccm



Ampere	16	16	16	32	32	32
Polzahl	3	4	5	3	4	5
a ø	51,0	58,0	65,0	67,0	67,0	73,0
b	145,0	148,0	156,0	185,0	185,0	185,0
c	74,0	84,0	90,0	94,0	94,0	102,0
e ø	18,0	18,0	18,0	23,0	23,0	23,0
Leiter mm ² min	1	1	1	2,5	2,5	2,5
Leiter mm ² max	2,5	2,5	2,5	6	6	6