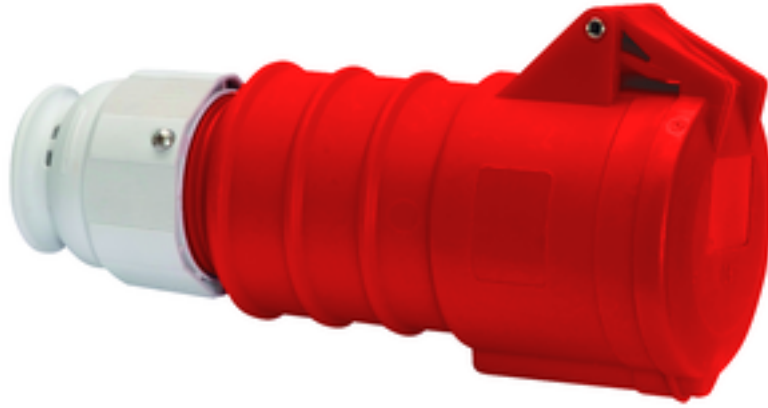


قارنات 7 أقطاب، مع نظام



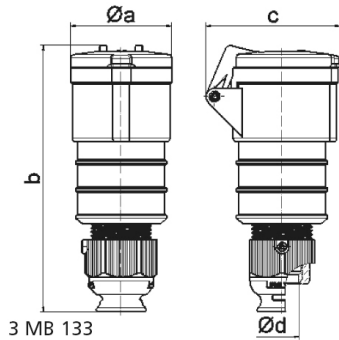
وصف الصنف	
310123	رقم الصنف لدى
4024941069403	الرقم الدولي للصنف
قارنات	فئة المنتج
32 أمبير	شدة التيار
7 أقطاب	عدد الأقطاب
6	ترتيب المراحل
الساعة 6	وضع ملامس التأريض
400 فلت	الجهد
50 و 60 هرتز	التردد
44	نوع الحماية

وصف الصنف	
أحمر	لون التمييز
غطاء بمفصلة أحمر 3000 , وصلة كابل ملولبة رمادية 7035 , علبة حمراء 3000	لون الأجهزة
مع طرف ملولب	تقنية التوصيل
6,0 مم مربع	الحد الأقصى لقطر الموصل
	مدخل الكابل
199	ارتفاع الأجهزة بالمليمتير
72	عرض الأجهزة بالمليمتير
99	عمق الأجهزة بالمليمتير
بولي أميد	خامة العلبة
الملامسات نحاس أصفر لامع, حامل الملامسات من مادة مقاومة لدرجات الحرارة المرتفعة	الملامسات

الخصائص التقنية الأخرى	
لكابل بحد أدنى للقطر 13 مم حتى حد أقصى 27 مم, مع وصلة كابل ملولبة وحدة أفقية بنظام , مع وسيلة تخفيف ضغط مدمجة, وفتحات تصريف مياه إضافية, وبرغي تثبيت	

البيانات اللوجيستية	
0.391	الوزن المستقل
	نوع العبوة
١	كمية المحتوى
4024941069403	الرقم الدولي للصنف
٩٩	الطول

البيانات اللوجيستية	
٧٢	العرض
١٩٩	الارتفاع
٠,٣٩٢	الوزن
١,٤١٨,٤٧٢	الحجم
	نوع العبوة
١٠	كمية المحتوى
4024941959070	الرقم الدولي للصف
٣٢٥	الطول
٢١٧	العرض
٢١٠	الارتفاع
٤,١١٦	الوزن
١٣,٥٨٨,٤	الحجم



Ampere	16	32							
Polzahl	7	7							
a ø	65,0	72,0							
b	168,0	198,0							
c	86,0	99,0							
d ø	21,0	27,0							
Leiter mm ² min	1	2,5							
Leiter mm ² max	2,5	6							