

Prolongadores - De 7 polos, con MULTI-GRIP



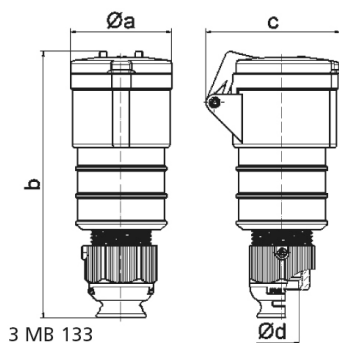
Descripción del artículo	
Código BALS	310123
EAN	4024941069403
Grupo de productos	Prolongador
Intensidad de corriente	32A
Número de polos	7p
Arreglo de las fases	6P+PE
Ubicación del contacto de puesta a tierra	6h
Tensión	400V
Frecuencia	50 y 60Hz

Descripción del artículo	
Índice de protección	IP44
Color distintivo	rojo
Color del equipo	Tapa abatible roja RAL 3000, Carcasa roja RAL 3000, Racor atornillado para cables gris RAL 7035
Sistema de conexión	con bornes de tornillo
Máxima sección transversal del cable	6,0 mm ²
Entrada de cable	null
Altura del equipo en mm	199mm
Anchura del equipo en mm	72mm
Profundidad del equipo en mm	99mm
Material de la carcasa	Poliamida
Contactos	Los contactos son de latón desnudo, El portacontactos es de material resistente a altas temperaturas

Otras características técnicas	
	Para cables con un diámetro mín. de 13mm hasta un diámetro máx. de 27mm, Con racor atornillado para cables MULTI-GRIP TE, descarga de tracción integrada, aperturas de salida de agua adicionales y tornillo de bloqueo

Datos de logística	
Peso individual	0.391 Kg / null
Tipo de embalaje	null
Cantidad de unidades	1 ST

Datos de logística	
EAN	4024941069403
Longitud	99 mm
Ancho	72 mm
Altura	199 mm
Peso	0,392 kg
Volumen	1.418,472 ccm
Tipo de embalaje	null
Cantidad de unidades	10 ST
EAN	4024941959070
Longitud	325 mm
Ancho	217 mm
Altura	210 mm
Peso	4,116 kg
Volumen	13.588,4 ccm



Ampere	16	32							
Polzahl	7	7							
a ø	65,0	72,0							
b	168,0	198,0							
c	86,0	99,0							
d ø	21,0	27,0							
Leiter mm ² min	1	2,5							
Leiter mm ² max	2,5	6							