

## Соединители - 7-пол. MULTI-GRIP



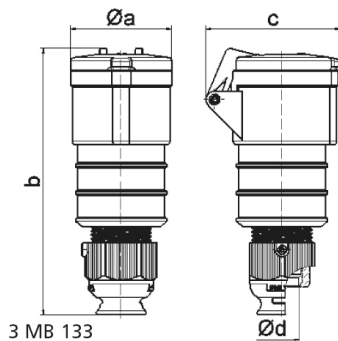
Описание изделия	
№ арт. BALS	310123
Код EAN	4024941069403
Группа продукции	Соединитель
Сила тока	32 А
Кол-во полюсов	7-пол.
Расположение фаз	6 фаз+PE
Положение заземляющего контакта	6 ч
	400 В
Частота	50 и 60 Гц
Степень защиты	IP44

Описание изделия	
Маркировочный цвет	красный
Цвет прибора	Откид. крышка красная RAL 3000, Корпус красный RAL 3000, Кабельный ввод серый RAL 7035
Соединение	с винт. клеммой
Макс. поперечное сечение кабеля	6,0 мм <sup>2</sup>
Кабельный ввод	null
Высота прибора, мм	199mm
Ширина прибора, мм	72mm
Глубина прибора, мм	99mm
Материал корпуса	Полиамид
Контакты	Контакты из необработанной латуни, Контактная подложка из термостойкого материала

прочие технические характеристики	
	Для кабеля диаметром от 13 до 27 мм, Резьбовой кабельный ввод MULTI-GRIP TE, встроенная защита от натяжения, дополн. сливные отверстия и стопорный винт

Логистика	
Масса одного изделия	0.391 кг / null
Тип упаковки	null
Кол-во в упаковке	1 ST
Код EAN	4024941069403
Длина	99 mm

Логистика	
Ширина	72 mm
Высота	199 mm
Масса	0,392 kg
Объем	1 418,472 ccm
Тип упаковки	null
Кол-во в упаковке	10 ST
Код EAN	4024941959070
Длина	325 mm
Ширина	217 mm
Высота	210 mm
Масса	4,116 kg
Объем	13 588,4 ccm



Ampere	16	32							
Polzahl	7	7							
a ø	65,0	72,0							
b	168,0	198,0							
c	86,0	99,0							
d ø	21,0	27,0							
Leiter mm <sup>2</sup> min	1	2,5							
Leiter mm <sup>2</sup> max	2,5	6							