

## prolongateurs - avec presse-étoupe MULTI-GRIP



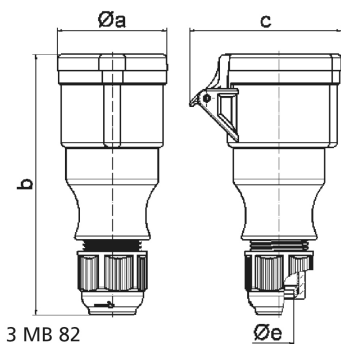
Description de l'article	
Référence	31014-TLS
EAN	4024941199445
Groupe de produits	prolongateur TLS avec presse-étoupe MULTI-GRIP
Intensité	32A
Nombre de pôles	3p
Disposition des phases	2P+PE
Emplacement du contact de protection	9h
Tension	380 à 415V
Fréquence	50 et 60Hz

Description de l'article	
Indice de protection	IP44
Code couleur	rouge
Couleur de l'appareil	couv. rabatt. rouge RAL 3000, boîtier rouge RAL 3000, presse-étoupe gris RAL 7035
Connectique	avec borne à vis
Section maximale des conducteurs	6,0 mm <sup>2</sup>
Entrée de câble	raccord à écrou
Hauteur de l'appareil en mm	181mm
Largeur de l'appareil en mm	67mm
Profondeur de l'appareil en mm	94mm
Matériau du boîtier	polyamide
Contacts	le porte-contacts est en polyamide, les contacts sont en laiton nu

Autres caractéristiques techniques	
	Le boîtier est monobloc, avec presse-étoupe MULTI-GRIP et décharge de traction intégrée, Pour des câbles de diamètre entre 11mm min. et 23mm max.

Données logistiques	
Poids unitaire	0.26 Kg / null
Type d'emballage	null
Contenu	1 ST
EAN	4024941199445

Données logistiques	
Longueur	94 mm
Largeur	67 mm
Hauteur	181 mm
Poids	0,261 kg
Volume	1 139,938 ccm
Type d'emballage	null
Contenu	10 ST
EAN	4024941841726
Longueur	258 mm
Largeur	183 mm
Hauteur	212 mm
Poids	2,752 kg
Volume	8 750 ccm



Ampere	16	16	16	32	32	32
Polzahl	3	4	5	3	4	5
a ø	51,0	58,0	65,0	67,0	67,0	73,0
b	145,0	148,0	156,0	185,0	185,0	185,0
c	74,0	84,0	90,0	94,0	94,0	102,0
e ø	18,0	18,0	18,0	23,0	23,0	23,0
Leiter mm <sup>2</sup> min	1	1	1	2,5	2,5	2,5
Leiter mm <sup>2</sup> max	2,5	2,5	2,5	6	6	6