

قارنات مع وصلة ملولبة بنظام



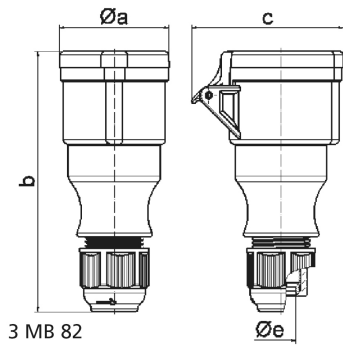
وصف الصنف	
31016	رقم الصنف لدى
4024941199469	الرقم الدولي للصنف
قارنات مع وصلة ملولبة	فئة المنتج
32 أمبير	شدة التيار
4 أقطاب	عدد الأقطاب
3	ترتيب المراحل
الساعة 9	وضع ملامس التأريض
200 حتى 250 فلت	الجهد
50 و 60 هرتز	التردد
44	نوع الحماية

وصف الصنف	
أزرق	لون التمييز
علبة زرقاء 5015 , غطاء بمفصلة أزرق 5015 , وصلة كابل ملولبة رمادية 7035	لون الأجهزة
مع طرف ملولب	تقنية التوصيل
6,0 مم مربع	الحد الأقصى لقطر الموصل
	مدخل الكابل
181	ارتفاع الأجهزة بالمليمترا
67	عرض الأجهزة بالمليمترا
94	عمق الأجهزة بالمليمترا
بولي أميد	خامة العلبه
حامل الملامسات من البولي أميد, الملامسات نحاس أصفر لامع	اللامسات

الخصائص التقنية الأخرى	
العلبة مكونة من جزء واحد, مع وصلة كابل ملولبة بنظام ووسيلة تخفيف ضغط مدمجة, لكابل بحد أدنى للقطر 11 مم حتى حد أقصى 23 مم	

البيانات اللوجيستية	
0.248	الوزن المستقل
	نوع العبوة
١	كمية المحتوى
4024941199469	الرقم الدولي للصنف
٩٤	الطول
٦٧	العرض

البيانات اللوجيستية	
١٨١	الارتفاع
٠,٢٤٩	الوزن
١,١٣٩,٩٣٨	الحجم
	نوع العبوة
١٠	كمية المحتوى
4024941962971	الرقم الدولي للصف
٢٥٨	الطول
١٨٣	العرض
٢١٢	الارتفاع
٢,٦٣٢	الوزن
٨,٧٥٠	الحجم



Ampere	16	16	16	32	32	32
Polzahl	3	4	5	3	4	5
a ø	51,0	58,0	65,0	67,0	67,0	73,0
b	145,0	148,0	156,0	185,0	185,0	185,0
c	74,0	84,0	90,0	94,0	94,0	102,0
e ø	18,0	18,0	18,0	23,0	23,0	23,0
Leiter mm <sup>2</sup> min	1	1	1	2,5	2,5	2,5
Leiter mm <sup>2</sup> max	2,5	2,5	2,5	6	6	6