

prolongateurs - avec presse-étoupe MULTI-GRIP



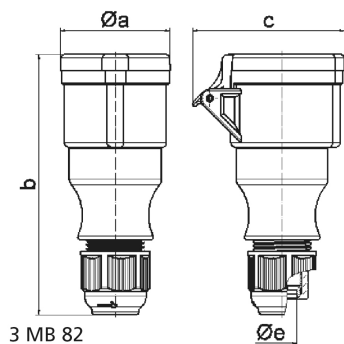
| Description de l'article | |
|--------------------------------------|--|
| Référence | 31017-TLS |
| EAN | 4024941192385 |
| Groupe de produits | prolongateur TLS avec presse-étoupe MULTI-GRIP |
| Intensité | 32A |
| Nombre de pôles | 4p |
| Disposition des phases | 3P+PE |
| Emplacement du contact de protection | 6h |
| Tension | 380 à 415V |
| Fréquence | 50 et 60Hz |

| Description de l'article | |
|----------------------------------|---|
| Indice de protection | IP44 |
| Code couleur | rouge |
| Couleur de l'appareil | couv. rabatt. rouge RAL 3000, boîtier rouge RAL 3000, presse-étoupe gris RAL 7035 |
| Connectique | avec borne à vis |
| Section maximale des conducteurs | 6,0 mm ² |
| Entrée de câble | raccord à écrou |
| Hauteur de l'appareil en mm | 181mm |
| Largeur de l'appareil en mm | 67mm |
| Profondeur de l'appareil en mm | 94mm |
| Matériau du boîtier | polyamide |
| Contacts | le porte-contacts est en polyamide, les contacts sont en laiton nu |

| Autres caractéristiques techniques | |
|------------------------------------|---|
| | Le boîtier est monobloc, avec presse-étoupe MULTI-GRIP et décharge de traction intégrée, Pour des câbles de diamètre entre 11mm min. et 23mm max. |

| Données logistiques | |
|---------------------|----------------|
| Poids unitaire | 0.27 Kg / null |
| Type d'emballage | null |
| Contenu | 1 ST |
| EAN | 4024941192385 |

| Données logistiques | |
|---------------------|---------------|
| Longueur | 94 mm |
| Largeur | 67 mm |
| Hauteur | 181 mm |
| Poids | 0,271 kg |
| Volume | 1 139,938 ccm |
| Type d'emballage | null |
| Contenu | 10 ST |
| EAN | 4024941841733 |
| Longueur | 258 mm |
| Largeur | 183 mm |
| Hauteur | 212 mm |
| Poids | 2,852 kg |
| Volume | 8 750 ccm |



| | | | | | | |
|----------------------------|-------|-------|-------|-------|-------|-------|
| Ampere | 16 | 16 | 16 | 32 | 32 | 32 |
| Polzahl | 3 | 4 | 5 | 3 | 4 | 5 |
| a ø | 51,0 | 58,0 | 65,0 | 67,0 | 67,0 | 73,0 |
| b | 145,0 | 148,0 | 156,0 | 185,0 | 185,0 | 185,0 |
| c | 74,0 | 84,0 | 90,0 | 94,0 | 94,0 | 102,0 |
| e ø | 18,0 | 18,0 | 18,0 | 23,0 | 23,0 | 23,0 |
| Leiter mm ² min | 1 | 1 | 1 | 2,5 | 2,5 | 2,5 |
| Leiter mm ² max | 2,5 | 2,5 | 2,5 | 6 | 6 | 6 |
| | | | | | | |
| | | | | | | |
| | | | | | | |
| | | | | | | |