

Соединитель TN - с резьбовым соединением и байонетной крышкой

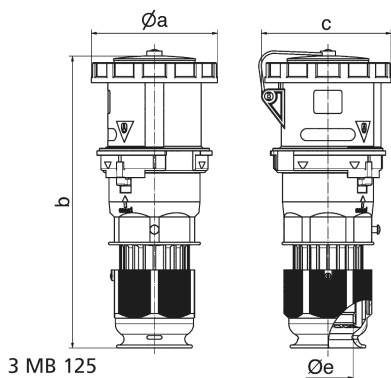


Описание изделия	
№ арт. BALS	310174
Код EAN	4024941108560
Группа продукции	Соединитель TN
Сила тока	63 A
Кол-во полюсов	4-пол.
Расположение фаз	3 фазы+PE
Положение заземляющего контакта	9 ч
	от 200 до 250 В
Частота	50 и 60 Гц
№ типа снабжения	VG 96919 DS 030

Описание изделия	
Степень защиты	IP67
Маркировочный цвет	зеленая бронза
Цвет прибора	Рабочий ползунок черный RAL 9005, Кабельный ввод зеленая бронза RAL 6031-F9, Байонетное кольцо зеленая бронза RAL 6031-F9, Крышка корпуса зеленая бронза RAL 6031-F9, Буртик зеленая бронза RAL 6031-F9, Откидная крышка зелен.бронза 6031-F9
Соединение	Винтовые столбчатые клеммы с контактом Kontex
Макс. поперечное сечение кабеля	16,0 мм ²
Кабельный ввод	null
Высота прибора, мм	256mm
Ширина прибора, мм	111mm
Глубина прибора, мм	115mm
Материал корпуса	Полиамид
Контакты	Контактная подложка из термостойкого материала, Контакты из никелированной латуни

прочие технические характеристики	
	Имеется один пилотный контакт
	Для кабеля диаметром от 16 до 36 мм, Части корпуса соединяются без применения винтов и фиксируются с помощью защелки. Возможно вскрытие корпуса с помощью отвертки., Резьбовой кабельный ввод MULTI-GRIP TE, встроенная защита от натяжения, дополн. сливные отверстия и стопорный винт
	Байонетная крышка закреплена на корпусе с помощью ленты

Логистика	
Масса одного изделия	0.77 кг / null
Тип упаковки	null
Кол-во в упаковке	5 ST
Код EAN	4024941839952
Длина	325 mm
Ширина	217 mm
Высота	210 mm
Масса	4,056 kg
Объем	13 588,4 ccm



Ampere	63	63	63	125	125	125
Polzahl	3	4	5	3	4	5
a ø	110,0	110,0	110,0	125,0	125,0	125,0
b	263,0	263,0	263,0	300,0	300,0	300,0
c	113,0	113,0	113,0	128,0	128,0	128,0
d ø	36,0	36,0	36,0	50,0	50,0	50,0
Leiter mm ² min	6,0	6,0	6,0	16,0	16,0	16,0
Leiter mm ² max	16,0	16,0	16,0	50,0	50,0	50,0