

قارنة مع وصلة ملولبة، مع غطاء مسماري



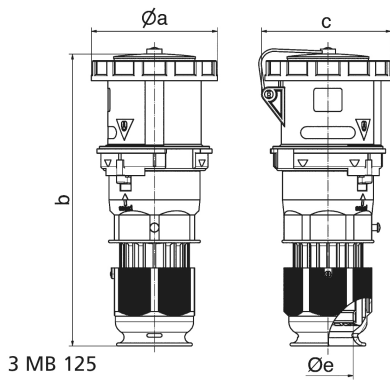
وصف الصنف	
310179	رقم الصنف لدى
4024941108607	الرقم الدولي للصنف
قارنة	فئة المنتج
125 أمبير	شدة التيار
3 أقطاب	عددا لأقطاب
2	ترتيب المراحل
الساعة 2	وضع ملامس التأريض
50 فلت	الجهد
أعلى من 300 حتى 500 هرتز	التردد
96919 054	رقم نوع الإمداد

وصف الصنف	
67	نوع الحماية
أخضر برونزي	لون التمييز
لون الأجهزة مزلاج تشغيل أسود 9005 , وصلة كابل ملولبة خضراء برونزية 60319 , حلقة مسمارية خضراء برونزية 60319 , غطاء علبة أخضر برونزي 60319 , رقبة خضراء برونزية 60319 , غطاء بمفصلة أخضر برونزي 60319	
أطراف ملولبة كأطراف صندوقية مع ملامس	تقنية التوصيل
50,0 مم مربع	الحد الأقصى لقطر الموصل
	مدخل الكابل
294	ارتفاع الأجهزة بالمليمتير
125	عرض الأجهزة بالمليمتير
129	عمق الأجهزة بالمليمتير
بولي أميد	خامة العلبة
حامل الملامسات من مادة مقاومة لدرجات الحرارة المرتفعة, الملامسات نحاس أصفر مطلي بالنيكل	اللامسات

الخصائص التقنية الأخرى	
يوجد ملامس دليلي	
لكابل بحد أدنى للقطر 26 مم حتى حد أقصى 50 مم, توصيل أجزاء العلبة دون براغي ويتم التثبيت بقلل سريع, يمكن الفتح عن طريق مفك, مع وصلة كابل ملولبة وحدة أفقية بنظام , مع وسيلة تخفيف ضغط مدمجة, وفتحات تصريف مياه إضافية, وبرغي تثبيت	
الغطاء المسماري مثبت بالعلبة بشريط تثبيت	

البيانات اللوجيستية	
0.0	الوزن المستقل

البيانات اللوجيستية	
	نوع العبوة
٥	كمية المحتوى
4024941840101	الرقم الدولي للصنف
٣٤٥	الطول
٣٤٥	العرض
٢١٧	الارتفاع
٠,٣٣٥	الوزن
٢٤,٢٧٦	الحجم



Ampere	63	63	63	125	125	125
Polzahl	3	4	5	3	4	5
a ø	110,0	110,0	110,0	125,0	125,0	125,0
b	263,0	263,0	263,0	300,0	300,0	300,0
c	113,0	113,0	113,0	128,0	128,0	128,0
d ø	36,0	36,0	36,0	50,0	50,0	50,0
Leiter mm <sup>2</sup> min	6,0	6,0	6,0	16,0	16,0	16,0
Leiter mm <sup>2</sup> max	16,0	16,0	16,0	50,0	50,0	50,0