

## Соединители - с резьбовым соединением MULTI-GRIP



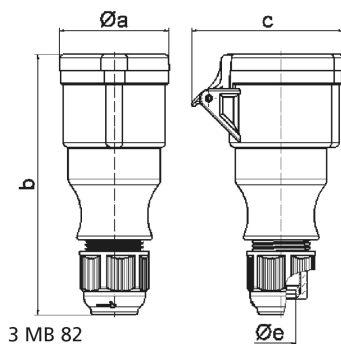
Описание изделия	
№ арт. BALS	31018-TLS
Код EAN	4024941199476
Группа продукции	Соединитель TLS с резьбовым соединением MULTI-GRIP
Сила тока	32 А
Кол-во полюсов	4-пол.
Расположение фаз	3 фазы+PE
Положение заземляющего контакта	7 ч
	от 480 до 500 В
Частота	50 и 60 Гц

Описание изделия	
Степень защиты	IP44
Маркировочный цвет	черный
Цвет прибора	Корпус черный RAL 9005, Откидная крышка черная RAL9005, Кабельный ввод серый RAL 7035
Соединение	с винт. клеммой
Макс. поперечное сечение кабеля	6,0 мм <sup>2</sup>
Кабельный ввод	null
Высота прибора, мм	181mm
Ширина прибора, мм	67mm
Глубина прибора, мм	94mm
Материал корпуса	Полиамид
Контакты	Контактная подложка из полиамида, Контакты из необработанной латуни

прочие технические характеристики	
	Корпус состоит из одной части, Резьбовой кабельный ввод MULTI-GRIP, встроенная защита от натяжения, Для кабеля диаметром от 11 до 23 мм

Логистика	
Масса одного изделия	0.271 кг / null
Тип упаковки	null
Кол-во в упаковке	1 ST
Код EAN	4024941199476

Логистика	
Длина	94 mm
Ширина	67 mm
Высота	181 mm
Масса	0,272 kg
Объем	1 139,938 ccm
Тип упаковки	null
Кол-во в упаковке	10 ST
Код EAN	4024941841788
Длина	258 mm
Ширина	183 mm
Высота	212 mm
Масса	2,859 kg
Объем	8 750 ccm



Ampere	16	16	16	32	32	32
Polzahl	3	4	5	3	4	5
a ø	51,0	58,0	65,0	67,0	67,0	73,0
b	145,0	148,0	156,0	185,0	185,0	185,0
c	74,0	84,0	90,0	94,0	94,0	102,0
e ø	18,0	18,0	18,0	23,0	23,0	23,0
Leiter mm <sup>2</sup> min	1	1	1	2,5	2,5	2,5
Leiter mm <sup>2</sup> max	2,5	2,5	2,5	6	6	6