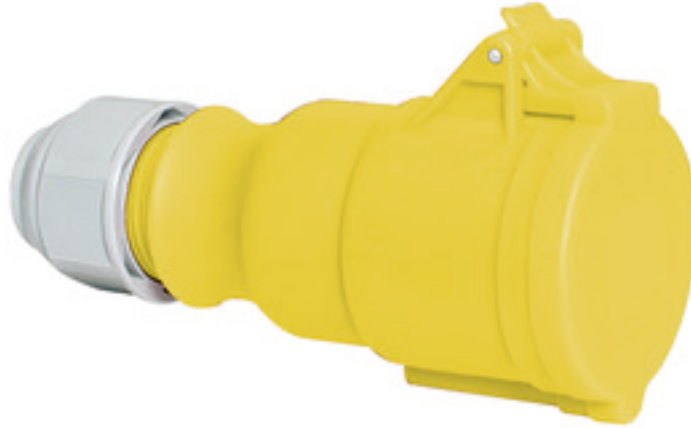


قارنات مع وصلة ملولبة بنظام



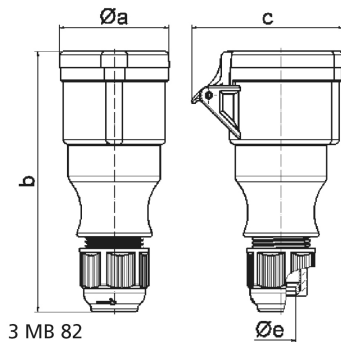
وصف الصنف	
31021	رقم الصنف لدى
4024941199506	الرقم الدولي للصنف
قارنات مع وصلة ملولبة	فئة المنتج
32 أمبير	شدة التيار
5 أقطاب	عدد الأقطاب
3	ترتيب المراحل
الساعة 4	وضع ملامس التأريض
57100 حتى 13075 فلت	الجهد
50 و 60 هرتز	التردد
44	نوع الحماية

وصف الصنف	
لون التمييز	أصفر
لون الأجهزة	غطاء بمفصلة أصفر 1012 , العلبه صفراء 1012 , وصلة كابل ملولبة رمادية 7035
تقنية التوصيل	مع طرف ملولب
الحد الأقصى لقطر الموصل	6,0 مم مربع
مدخل الكابل	
ارتفاع الأجهزة بالمليمتير	184
عرض الأجهزة بالمليمتير	73
عمق الأجهزة بالمليمتير	102
خامة العلبه	بولي أميد
اللامسات	حامل اللامسات من البولي أميد, اللامسات نحاس أصفر لامع

الخصائص التقنية الأخرى	
	العلبة مكونة من جزء واحد, مع وصلة كابل ملولبة بنظام ووسيلة تخفيف ضغط مدمجة, لكابل بحد أدنى للقطر 11 مم حتى حد أقصى 23 مم

البيانات اللوجيستية	
الوزن المستقل	0.282
نوع العبوة	
كمية المحتوى	١
الرقم الدولي للصنف	4024941199506
الطول	١٠٢
العرض	٧٣

البيانات اللوجيستية	
١٨٤	الارتفاع
٠,٢٨٣	الوزن
١,٣٧٠,٠٦٤	الحجم
	نوع العبوة
١٠	كمية المحتوى
4024941841696	الرقم الدولي للصف
٢٩٥	الطول
١٨٥	العرض
٢١٥	الارتفاع
٢,٩٨٤	الوزن
٩,٩٧٥	الحجم



Ampere	16	16	16	32	32	32
Polzahl	3	4	5	3	4	5
a ø	51,0	58,0	65,0	67,0	67,0	73,0
b	145,0	148,0	156,0	185,0	185,0	185,0
c	74,0	84,0	90,0	94,0	94,0	102,0
e ø	18,0	18,0	18,0	23,0	23,0	23,0
Leiter mm ² min	1	1	1	2,5	2,5	2,5
Leiter mm ² max	2,5	2,5	2,5	6	6	6