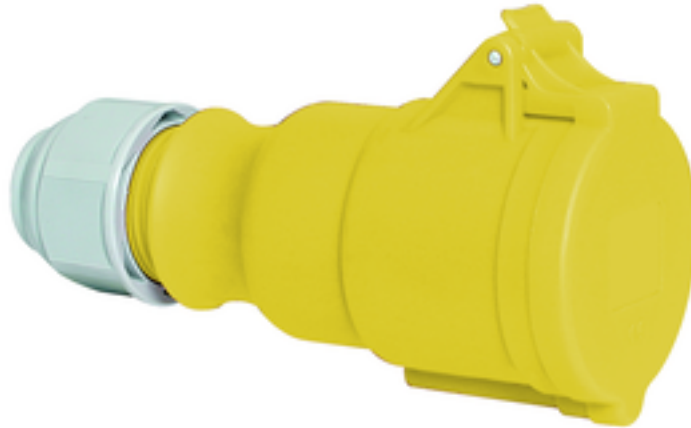


Kupplungen - mit MULTI-GRIP Verschraubung



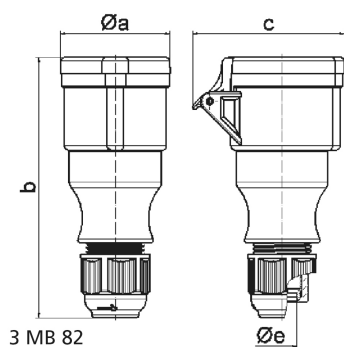
Artikelbeschreibung	
BALS-Art.-Nr	31021-TLS
EAN	4024941199506
Produktgruppe	Kupplung TLS mit MULTI-GRIP Verschraubung
Stromstärke	32A
Polzahl	5p
Anordnung der Phasen	3P+N+PE
Lage des Schutzkontaktes	4h
Spannung	57/100 - 75/130V~
Frequenz	50/60Hz

Artikelbeschreibung	
Schutzart	IP44
Kennfarbe	gelb
Gerätefarbe	Klappdeckel gelb RAL 1012, Kabelverschraubung grau RAL 7035, Gehäuse gelb RAL 1012
Anschluss technik	mit Schraubklemme
Maximaler Leiterquerschnitt	6,0 qmm
Kabeleinführung	mit Kabelverschraubung
Geräte-Höhe	184mm
Geräte-Breite	73mm
Geräte-Tiefe	102mm
Gehäusematerial	Polyamid
Kontakte	Der Kontaktträger ist aus Polyamid, Die Kontakte sind Messing blank

Zusätzliche technische Informationen	
	Mit Multi-Grip Kabelverschraubung und integrierter Zugentlastung, Das Gehäuse ist einteilig, Für Kabel mit einem min. Durchmesser von 11mm bis max. Durchmesser 23mm

Logistikdaten	
Einzelgewicht	0,282 kg / Stück
Verpackungsart	Tüte
Inhaltsmenge	1 ST
EAN	4024941199506

Logistikdaten	
Länge	102 mm
Breite	73 mm
Höhe	184 mm
Gewicht	0,283 kg
Volumen	1.370,064 ccm
Verpackungsart	Karton
Inhaltsmenge	10 ST
EAN	4024941841696
Länge	295 mm
Breite	185 mm
Höhe	215 mm
Gewicht	2,984 kg
Volumen	9.975 ccm



Ampere	16	16	16	32	32	32
Polzahl	3	4	5	3	4	5
a ø	51,0	58,0	65,0	67,0	67,0	73,0
b	145,0	148,0	156,0	185,0	185,0	185,0
c	74,0	84,0	90,0	94,0	94,0	102,0
e ø	18,0	18,0	18,0	23,0	23,0	23,0
Leiter mm ² min	1	1	1	2,5	2,5	2,5
Leiter mm ² max	2,5	2,5	2,5	6	6	6