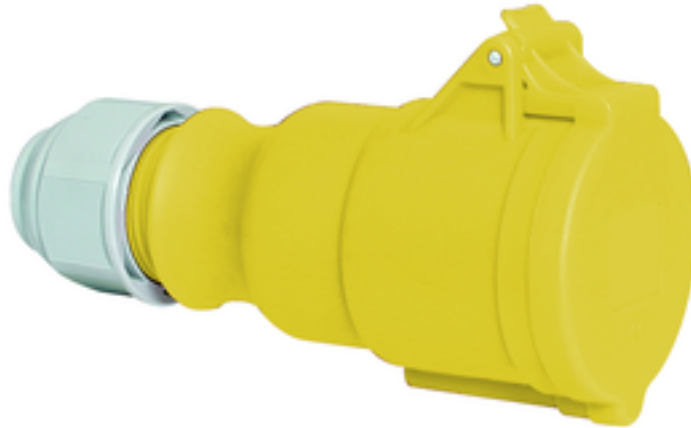


Prolongadores - con racor atornillado MULTI-GRIP



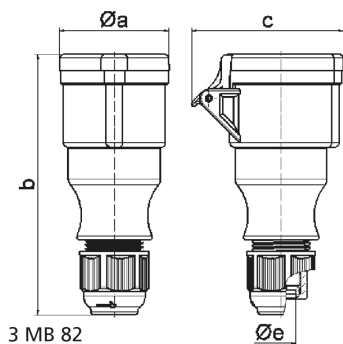
Descripción del artículo	
Código BALS	31021-TLS
EAN	4024941199506
Grupo de productos	Prolongador TLS con racor atornillado MULTI-GRIP
Intensidad de corriente	32A
Número de polos	5p
Arreglo de las fases	3P+N+PE
Ubicación del contacto de puesta a tierra	4h
Tensión	De 57/100 hasta 75/130V
Frecuencia	50 y 60Hz

Descripción del artículo	
Índice de protección	IP44
Color distintivo	amarillo
Color del equipo	Tapa abatib. amarilla RAL 1012, Racor atornillado para cables gris RAL 7035, Carcasa amarilla RAL 1012
Sistema de conexión	con bornes de tornillo
Máxima sección transversal del cable	6,0 mm ²
Entrada de cable	null
Altura del equipo en mm	184mm
Anchura del equipo en mm	73mm
Profundidad del equipo en mm	102mm
Material de la carcasa	Poliamida
Contactos	El portacircuitos es de poliamida, Los contactos son de latón desnudo

Otras características técnicas	
	Con racor atornillado MULTI-GRIP y descarga de tracción integrada, La carcasa es una sola pieza, Para cables con un diámetro mín. de 11mm hasta un diámetro máx. de 23mm

Datos de logística	
Peso individual	0.282 Kg / null
Tipo de embalaje	null
Cantidad de unidades	1 ST
EAN	4024941199506

Datos de logística	
Longitud	102 mm
Ancho	73 mm
Altura	184 mm
Peso	0,283 kg
Volumen	1.370,064 ccm
Tipo de embalaje	null
Cantidad de unidades	10 ST
EAN	4024941841696
Longitud	295 mm
Ancho	185 mm
Altura	215 mm
Peso	2,984 kg
Volumen	9.975 ccm



Ampere	16	16	16	32	32	32
Polzahl	3	4	5	3	4	5
a ø	51,0	58,0	65,0	67,0	67,0	73,0
b	145,0	148,0	156,0	185,0	185,0	185,0
c	74,0	84,0	90,0	94,0	94,0	102,0
e ø	18,0	18,0	18,0	23,0	23,0	23,0
Leiter mm ² min	1	1	1	2,5	2,5	2,5
Leiter mm ² max	2,5	2,5	2,5	6	6	6