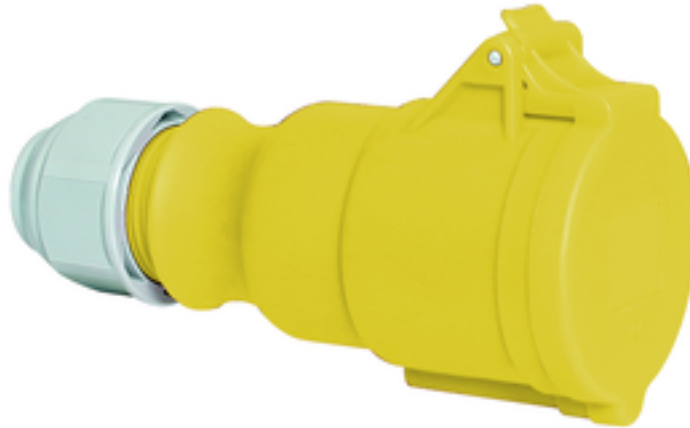


prolongateurs - avec presse-étoupe MULTI-GRIP



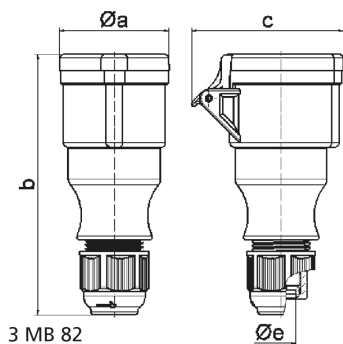
Description de l'article	
Référence	31021-TLS
EAN	4024941199506
Groupe de produits	prolongateur TLS avec presse-étoupe MULTI-GRIP
Intensité	32A
Nombre de pôles	5p
Disposition des phases	3P+N+PE
Emplacement du contact de protection	4h
Tension	57/100 à 75/130V
Fréquence	50 et 60Hz

Description de l'article	
Indice de protection	IP44
Code couleur	jaune
Couleur de l'appareil	couv. rabatt. jaune RAL 1012, presse-étoupe gris RAL 7035, boîtier jaune RAL 1012
Connectique	avec borne à vis
Section maximale des conducteurs	6,0 mm ²
Entrée de câble	raccord à écrou
Hauteur de l'appareil en mm	184mm
Largeur de l'appareil en mm	73mm
Profondeur de l'appareil en mm	102mm
Matériau du boîtier	polyamide
Contacts	le porte-contacts est en polyamide, les contacts sont en laiton nu

Autres caractéristiques techniques	
	avec presse-étoupe MULTI-GRIP et décharge de traction intégrée, Le boîtier est monobloc, Pour des câbles de diamètre entre 11mm min. et 23mm max.

Données logistiques	
Poids unitaire	0.282 Kg / null
Type d'emballage	null
Contenu	1 ST
EAN	4024941199506

Données logistiques	
Longueur	102 mm
Largeur	73 mm
Hauteur	184 mm
Poids	0,283 kg
Volume	1370,064 ccm
Type d'emballage	null
Contenu	10 ST
EAN	4024941841696
Longueur	295 mm
Largeur	185 mm
Hauteur	215 mm
Poids	2,984 kg
Volume	9975 ccm



Ampere	16	16	16	32	32	32
Polzahl	3	4	5	3	4	5
a ø	51,0	58,0	65,0	67,0	67,0	73,0
b	145,0	148,0	156,0	185,0	185,0	185,0
c	74,0	84,0	90,0	94,0	94,0	102,0
e ø	18,0	18,0	18,0	23,0	23,0	23,0
Leiter mm ² min	1	1	1	2,5	2,5	2,5
Leiter mm ² max	2,5	2,5	2,5	6	6	6