

قارنات مع وصلة ملولبة بنظام



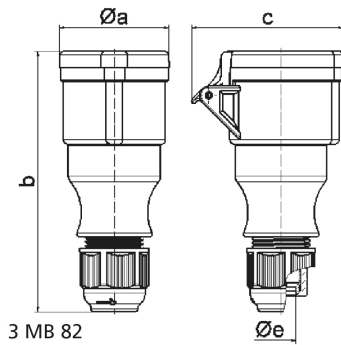
وصف الصنف	
31023	رقم الصنف لدى
4024941005760	الرقم الدولي للصنف
قارنات مع وصلة ملولبة	فئة المنتج
32 أمبير	شدة التيار
5 أقطاب	عدد الأقطاب
3	ترتيب المراحل
الساعة 7	وضع ملامس التأريض
277480 حتى 500288 فلت	الجهد
50 و 60 هرتز	التردد
44	نوع الحماية

وصف الصنف	
لون التمييز	أسود
لون الأجهزة	علبة سوداء 9005 , غطاء بمفصلة أسود 9005 , وصلة كابل ملولبة رمادية 7035
تقنية التوصيل	مع طرف ملولب
الحد الأقصى لقطر الموصل	6,0 مم مربع
مدخل الكابل	
ارتفاع الأجهزة بالمليمتير	184
عرض الأجهزة بالمليمتير	73
عمق الأجهزة بالمليمتير	102
خامة العلبة	بولي أميد
اللامسات	حامل اللامسات من البولي أميد, اللامسات نحاس أصفر لامع

الخصائص التقنية الأخرى	
العلبة مكونة من جزء واحد, مع وصلة كابل ملولبة بنظام ووسيلة تخفيف ضغط مدمجة, لكابل بحد أدنى للقطر 11 مم حتى حد أقصى 23 مم	

البيانات اللوجيستية	
الوزن المستقل	0.302
نوع العبوة	
كمية المحتوى	١
الرقم الدولي للصنف	4024941005760
الطول	١٠٢
العرض	٧٣

البيانات اللوجيستية	
١٨٤	الارتفاع
٠,٣٠٣	الوزن
١,٣٧٠,٠٦٤	الحجم
	نوع العبوة
١٠	كمية المحتوى
4024941841795	الرقم الدولي للصف
٢٩٥	الطول
١٨٥	العرض
٢١٥	الارتفاع
٣,١٨٤	الوزن
٩,٩٧٥	الحجم



Ampere	16	16	16	32	32	32
Polzahl	3	4	5	3	4	5
a ø	51,0	58,0	65,0	67,0	67,0	73,0
b	145,0	148,0	156,0	185,0	185,0	185,0
c	74,0	84,0	90,0	94,0	94,0	102,0
e ø	18,0	18,0	18,0	23,0	23,0	23,0
Leiter mm <sup>2</sup> min	1	1	1	2,5	2,5	2,5
Leiter mm <sup>2</sup> max	2,5	2,5	2,5	6	6	6