

## Prolongador TN - con racor atornillado, con tapa de bayoneta



Descripción del artículo	
Código BALS	31027
EAN	4024941310277
Grupo de productos	Prolongador TN
Intensidad de corriente	125A
Número de polos	5p
Arreglo de las fases	3P+N+PE
Ubicación del contacto de puesta a tierra	6h
Tensión	De 200/346 hasta 240/415V

Descripción del artículo	
Frecuencia	50 y 60Hz
Núm. tipo de suministro	VG 96919 DS 013
Núm. suministro	5935-12-322-8597
Índice de protección	IP67
Color distintivo	verde bronce
Color del equipo	Accionador deslizante negro RAL 9005, Racor atornillado para cables verde bronce RAL 6031-F9, Anillo de bayoneta verde bronce RAL 6031-F9, Cubierta verde bronce RAL 6031-F9, Anillo verde bronce RAL 6031-F9, Tapa abatible verde bronce RAL 6031-F9
Sistema de conexión	Bornes de tornillo en caja de bornes con contacto Kontex
Máxima sección transversal del cable	50,0 mm <sup>2</sup>
Entrada de cable	null
Altura del equipo en mm	295mm
Anchura del equipo en mm	125mm
Profundidad del equipo en mm	128mm
Material de la carcasa	Poliamida
Contactos	El portacircuitos es de material resistente a altas temperaturas, Los contactos son de latón niquelado

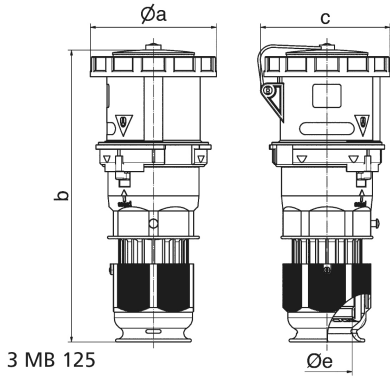
  

Otras características técnicas	
	Contacto piloto disponible

Otras características técnicas	
	Para cables con un diámetro mín. de 26mm hasta un diámetro máx. de 50mm, Las partes de la carcasa se conectan sin tornillos y se bloquean mediante un cierre de click. Es posible abrir la carcasa con destornillador, Con racor atornillado para cables MULTI-GRIP TE, descarga de tracción integrada, aperturas de salida de agua adicionales y tornillo de bloqueo
	La tapa de bayoneta está fijada con una cinta de fijación a la carcasa

Datos de logística	
Peso individual	1.355 Kg / null
Tipo de embalaje	null
Cantidad de unidades	1 ST
EAN	4024941310277
Longitud	128 mm
Ancho	125 mm
Altura	295 mm
Peso	1,356 kg
Volumen	4.720 ccm
Tipo de embalaje	null
Cantidad de unidades	5 ST
EAN	4024941840026
Longitud	345 mm
Ancho	345 mm
Altura	217 mm

Datos de logística	
Peso	7,11 kg
Volumen	24.276 ccm



Ampere Polzahl	63 3	63 4	63 5	125 3	125 4	125 5
a ø	110,0	110,0	110,0	125,0	125,0	125,0
b	263,0	263,0	263,0	300,0	300,0	300,0
c	113,0	113,0	113,0	128,0	128,0	128,0
d ø	36,0	36,0	36,0	50,0	50,0	50,0
Leiter mm <sup>2</sup> min	6,0	6,0	6,0	16,0	16,0	16,0
Leiter mm <sup>2</sup> max	16,0	16,0	16,0	50,0	50,0	50,0
