

# prolongateur TN - avec presse-étoupe, avec couvercle à baïonnette



Description de l'article	
Référence	31027
EAN	4024941310277
Groupe de produits	prolongateur TN, prolongateur TN
Intensité	125A, 125A
Nombre de pôles	5p, 5p
Disposition des phases	3P+N+PE, 3P+N+PE
Emplacement du contact de protection	6h, 6h
Tension	200/346 à 240/415V, 200/346 à 240/415V

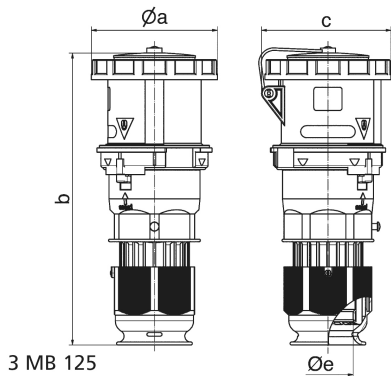
Description de l'article	
Fréquence	50 et 60Hz, 50 et 60Hz
Type alim. n°	VG 96919 DS 013, VG 96919 DS 013
Alimentation n°	5935-12-322-8597, 5935-12-322-8597
Indice de protection	IP67, IP67
Code couleur	vert bronze, vert bronze
Couleur de l'appareil	coulisseau de commande noir RAL 9005, presse-étoupe vert bronze RAL 6031-F9, anneau à baïonnette bronze vert RAL 6031-F9, capot vert bronze RAL 6031-F9, collet vert bronze RAL 6031-F9, couvercle rabattable vert bronze RAL 6031-F9, couvercle rabattable vert bronze RAL 6031-F9, presse-étoupe vert bronze RAL 6031-F9, anneau à baïonnette bronze vert RAL 6031-F9, collet vert bronze RAL 6031-F9, capot vert bronze RAL 6031-F9, coulisseau de commande noir RAL 9005
Connectique	bornes à vis en bornes à cage avec contact Kontex, bornes à vis en bornes à cage avec contact Kontex
Section maximale des conducteurs	50,0 mm <sup>2</sup> , 50,0 mm <sup>2</sup>
Entrée de câble	raccord à écrou, raccord à écrou
Hauteur de l'appareil en mm	295mm, 295mm
Largeur de l'appareil en mm	125mm, 125mm
Profondeur de l'appareil en mm	128mm, 128mm
Matériau du boîtier	polyamide, polyamide
Contacts	le porte-contacts est en matériau résistant à la chaleur, les contacts sont en laiton nickelé, le porte-contacts est en matériau résistant à la chaleur, les contacts sont en laiton nickelé

Autres caractéristiques techniques	
	Il y a un contact pilote, Il y a un contact pilote

Autres caractéristiques techniques	
	Pour des câbles de diamètre entre 26mm min. et 50mm max., Les parties du boîtier sont reliées sans vis par une fermeture à encliquetage. Ouverture possible à l'aide d'un tournevis, Avec presse-étoupe MULTI-GRIP TE, décharge de traction intégrée, orifices d'écoulement d'eau supplémentaires et vis d'arrêt, Avec presse-étoupe MULTI-GRIP TE, décharge de traction intégrée, orifices d'écoulement d'eau supplémentaires et vis d'arrêt, Les parties du boîtier sont reliées sans vis par une fermeture à encliquetage. Ouverture possible à l'aide d'un tournevis, Pour des câbles de diamètre entre 26mm min. et 50mm max.
	Le couvercle à baïonnette est fixé au boîtier avec une bande de fixation, Le couvercle à baïonnette est fixé au boîtier avec une bande de fixation

Données logistiques	
Poids unitaire	1.355 Kg / null
Type d'emballage	null
Contenu	1 ST
EAN	4024941310277
Longueur	128 mm
Largeur	125 mm
Hauteur	295 mm
Poids	1,356 kg
Volume	4720 ccm
Type d'emballage	null
Contenu	5 ST
EAN	4024941840026
Longueur	345 mm

Données logistiques	
Largeur	345 mm
Hauteur	217 mm
Poids	7,11 kg
Volume	24276 ccm



Ampere	63	63	63	125	125	125
Polzahl	3	4	5	3	4	5
a ø	110,0	110,0	110,0	125,0	125,0	125,0
b	263,0	263,0	263,0	300,0	300,0	300,0
c	113,0	113,0	113,0	128,0	128,0	128,0
d ø	36,0	36,0	36,0	50,0	50,0	50,0
Leiter mm <sup>2</sup> min	6,0	6,0	6,0	16,0	16,0	16,0
Leiter mm <sup>2</sup> max	16,0	16,0	16,0	50,0	50,0	50,0