

قارنات مع وصلة ملولبة بنظام



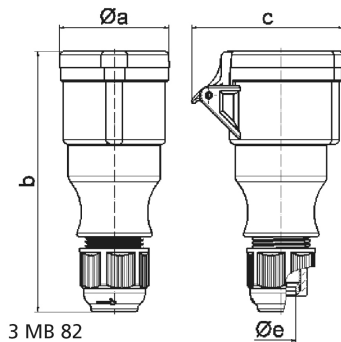
| وصف الصنف             |                    |
|-----------------------|--------------------|
| 31031                 | رقم الصنف لدى      |
| 4024941199537         | الرقم الدولي للصنف |
| قارنات مع وصلة ملولبة | فئة المنتج         |
| 16 أمبير              | شدة التيار         |
| 5 أقطاب               | عدد الأقطاب        |
| 3                     | ترتيب المراحل      |
| الساعة 7              | وضع ملامس التأريض  |
| 277480 حتى 500288 فلت | الجهد              |
| 50 و 60 هرتز          | التردد             |
| 44                    | نوع الحماية        |

| وصف الصنف                 |  |
|---------------------------|--|
| لون التمييز               | أسود   |
| لون الأجهزة               | علبة سوداء 9005 , غطاء بمفصلة أسود 9005 , وصلة كابل ملولبة رمادية 7035 |
| تقنية التوصيل             | مع طرف ملولب   |
| الحد الأقصى لقطر الموصل   | 2,5 مم مربع  |
| مدخل الكابل               |  |
| ارتفاع الأجهزة بالمليمتير | 154  |
| عرض الأجهزة بالمليمتير    | 65   |
| عمق الأجهزة بالمليمتير    | 91   |
| خامة العلبة               | بولي أميد  |
| اللامسات                  | حامل اللامسات من البولي أميد, اللامسات نحاس أصفر لامع                  |

| الخصائص التقنية الأخرى |   |
|------------------------|---|
|                        | العلبة مكونة من جزء واحد, مع وصلة كابل ملولبة بنظام ووسيلة تخفيف ضغط مدمجة, لكابل بحد أدنى للقطر 8 مم حتى حد أقصى 18 مم |

| البيانات اللوجيستية |               |
|---------------------|---------------|
| الوزن المستقل       | 0.177         |
| نوع العبوة          |               |
| كمية المحتوى        | ١             |
| الرقم الدولي للصنف  | 4024941199537 |
| الطول               | ٩١            |
| العرض               | ٦٥            |

| البيانات اللوجيستية |                   |
|---------------------|-------------------|
| ١٥٤                 | الارتفاع          |
| ٠,١٧٨               | الوزن             |
| ٩١٠,٩١              | الحجم             |
|                     | نوع العبوة        |
| ١٠                  | كمية المحتوى      |
| 4024941841764       | الرقم الدولي للصف |
| ٢٧٥                 | الطول             |
| ١٧٥                 | العرض             |
| ١٣٧                 | الارتفاع          |
| ١,٨٩٥               | الوزن             |
| ٥,٧٣٧,٥             | الحجم             |



| Ampere                     | 16    | 16    | 16    | 32    | 32    | 32    |
|----------------------------|-------|-------|-------|-------|-------|-------|
| Polzahl                    | 3     | 4     | 5     | 3     | 4     | 5     |
| a ø                        | 51,0  | 58,0  | 65,0  | 67,0  | 67,0  | 73,0  |
| b                          | 145,0 | 148,0 | 156,0 | 185,0 | 185,0 | 185,0 |
| c                          | 74,0  | 84,0  | 90,0  | 94,0  | 94,0  | 102,0 |
| e ø                        | 18,0  | 18,0  | 18,0  | 23,0  | 23,0  | 23,0  |
| Leiter mm <sup>2</sup> min | 1     | 1     | 1     | 2,5   | 2,5   | 2,5   |
| Leiter mm <sup>2</sup> max | 2,5   | 2,5   | 2,5   | 6     | 6     | 6     |
|                            |       |       |       |       |       |       |
|                            |       |       |       |       |       |       |
|                            |       |       |       |       |       |       |
|                            |       |       |       |       |       |       |