

## prolongateurs - avec presse-étoupe MULTI-GRIP



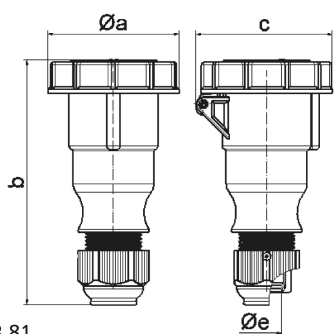
Description de l'article	
Référence	310341
EAN	4024941097208
Groupe de produits	prolongateur TLS avec presse-étoupe MULTI-GRIP
Intensité	16A
Nombre de pôles	4p
Disposition des phases	3P+PE
Emplacement du contact de protection	7h
Tension	480 à 500V
Fréquence	50 et 60Hz

Description de l'article	
Indice de protection	IP67
Code couleur	noir
Couleur de l'appareil	couv. rabatt. noir RAL 9005, anneau baïonnette gris RAL7035, presse-étoupe gris RAL 7035, boîtier noir RAL 9005
Connectique	avec borne à vis
Section maximale des conducteurs	2,5 mm <sup>2</sup>
Entrée de câble	raccord à écrou
Hauteur de l'appareil en mm	157mm
Largeur de l'appareil en mm	79mm
Profondeur de l'appareil en mm	84mm
Matériau du boîtier	polyamide
Contacts	le porte-contacts est en polyamide, les contacts sont en laiton nu

Autres caractéristiques techniques	
	Le boîtier est monobloc, avec presse-étoupe MULTI-GRIP et décharge de traction intégrée, Pour des câbles de diamètre entre 8mm min. et 18mm max.

Données logistiques	
Poids unitaire	0.225 Kg / null
Type d'emballage	null
Contenu	10 ST
EAN	4024941880176

Données logistiques	
Longueur	245 mm
Largeur	177 mm
Hauteur	185 mm
Poids	2,383 kg
Volume	7140 ccm



Ampere	16	16	16	32	32	32
Polzahl	3	4	5	3	4	5
a ø	70,5	78,0	86,5	94,0	94,0	101,5
b	154,0	155,0	160,0	190,0	190,0	190,0
c	77,0	83,0	93,0	99,0	99,0	107,0
e ø	18,0	18,0	18,0	23,0	23,0	23,0
Leiter mm <sup>2</sup> min	1	1	1	2,5	2,5	2,5
Leiter mm <sup>2</sup> max	2,5	2,5	2,5	6	6	6

3 MB 81