

## Kupplungen - mit Schraubklemmen, für erschwerte Einsatzbedingungen



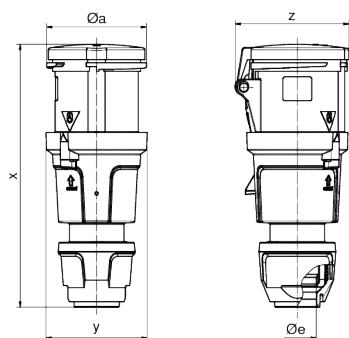
| Artikelbeschreibung      |               |
|--------------------------|---------------|
| BALS-Art.-Nr             | 3104          |
| EAN                      | 4024941031042 |
| Produktgruppe            | Kupplung TE   |
| Stromstärke              | 63A           |
| Polzahl                  | 3p            |
| Anordnung der Phasen     | 2P+PE         |
| Lage des Schutzkontaktes | 6h            |
| Spannung                 | 200 - 250V~   |

| Artikelbeschreibung         |   |
|-----------------------------|---|
| Frequenz                    | 50/60Hz   |
| Schutzart                   | IP44  |
| Kennfarbe                   | blau  |
| Gerätefarbe                 | Kragen blau RAL 5015, Betätigungsschieber schwarz RAL 9005, Klappdeckel dunkelgrau RAL 7012, Gehäusehaube dunkelgrau RAL 7012, Kabelverschraubung dunkelgrau RAL 7012 |
| Anschlusstechnik            | Schraubklemmen als Rahmenklemmen mit Kontex-Kontakt   |
| Maximaler Leiterquerschnitt | 16,0 qmm  |
| Kabeleinführung             | mit Kabelverschraubung  |
| Geräte-Höhe                 | 252mm   |
| Geräte-Breite               | 97mm  |
| Geräte-Tiefe                | 109mm   |
| Gehäusematerial             | Polyamid  |
| Kontakte                    | Der Kontaktträger ist aus hochwärmebeständigem Material, Die Kontakte sind Messing vernickelt   |

| Zusätzliche technische Informationen |  |
|--------------------------------------|--|
|                                      | Für Kabel mit einem min. Durchmesser von 16mm bis max. Durchmesser 36mm, Mit Multi-Grip Kabelverschraubung und integrierter Zugentlastung, Die Verbindung der Gehäuseteile ist schraubenlos und wird durch einen Rastverschluß arretiert. Ein Öffnen mittels Schraubendreher ist möglich |

| Logistikdaten |                 |
|---------------|-----------------|
| Einzelgewicht | 0,59 kg / Stück |

| Logistikdaten  |               |
|----------------|---------------|
| Verpackungsart | Tüte          |
| Inhaltsmenge   | 1 ST          |
| EAN            | 4024941031042 |
| Länge          | 109 mm        |
| Breite         | 97 mm         |
| Höhe           | 252 mm        |
| Gewicht        | 0,591 kg      |
| Volumen        | 2.664,396 ccm |
| Verpackungsart | Karton        |
| Inhaltsmenge   | 5 ST          |
| EAN            | 4024941952668 |
| Länge          | 325 mm        |
| Breite         | 217 mm        |
| Höhe           | 210 mm        |
| Gewicht        | 3,156 kg      |
| Volumen        | 13.588,4 ccm  |



| Ampere        | 63    | 63    | 63    |
|---------------|-------|-------|-------|
| Polzahl       | 3     | 4     | 5     |
| ø a           | 95,0  | 95,0  | 95,0  |
| ø e           | 36,0  | 36,0  | 36,0  |
| x             | 251,0 | 251,0 | 251,0 |
| y             | 97,0  | 97,0  | 97,0  |
| z             | 109,0 | 109,0 | 109,0 |
| Cond. mm² min | 6,0   | 6,0   | 6,0   |
| Cond. mm² max | 16,0  | 16,0  | 16,0  |
|               |       |       |       |
|               |       |       |       |
|               |       |       |       |



