

قارنات مع تقنية التوصيل دون لولبة، لظروف التشغيل الشاقة



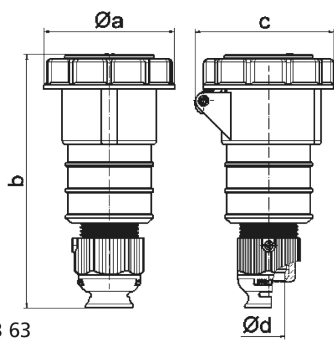
وصف الصنف	
310415	رقم الصنف لدى
4024941197496	الرقم الدولي للصنف
قارنات	فئة المنتج
32 أمبير	شدة التيار
5 أقطاب	عددا لأقطاب
3	ترتيب المراحل
الساعة 2	وضع ملامس التأريض
50 فلت	الجهد
أعلى من 300 حتى 500 هرتز	التردد
67	نوع الحماية

وصف الصنف	
لون التمييز	أخضر
لون الأجهزة	غطاء بمفصلة أخضر 6002 , حلقة مسمارية رمادية 7035 , وصلة كابل ملولبة رمادية 7035 , علبة خضراء 6002
تقنية التوصيل	تقنية شد نابضي دون لولبة كطرف قفصي بشد نابضي مع ملامس
الحد الأقصى لقطر الموصل	6,0 مم مربع
مدخل الكابل	
ارتفاع الأجهزة بالمليمتير	196
عرض الأجهزة بالمليمتير	101.5
عمق الأجهزة بالمليمتير	106
خامة العلبة	بولي أميد
اللامسات	حامل اللامسات من مادة مقاومة لدرجات الحرارة المرتفعة, اللامسات نحاس أصفر مطلي بالنيكل

الخصائص التقنية الأخرى	
لكابل بحد أدنى للقطر 13 مم حتى حد أقصى 27 مم, مع وصلة كابل ملولبة وحدة أفقية بنظام ، مع وسيلة تخفيف ضغط مدمجة، وفتحات تصريف مياه إضافية، وبرغي تثبيت	

البيانات اللوجيستية	
الوزن المستقل	0.42
نوع العبوة	
كمية المحتوى	١
الرقم الدولي للصنف	4024941197496
الطول	١٠٦

البيانات اللوجيستية	
العرض	١٠١,٥
الارتفاع	١٩٦
الوزن	٠,٤٢١
الحجم	٢,١٠٨,٧٦٤
نوع العبوة	
كمية المحتوى	١٠
الرقم الدولي للصف	4024941835275
الطول	٣٣٠
العرض	٢١٦
الارتفاع	٢٦٠
الوزن	٤,٤٢٦
الحجم	١٧,٠٦٢,٥



3 MB 63

Ampere	16	16	16	32	32	32
Polzahl	3	4	5	3	4	5
a ø	70,5	78,0	86,5	94,0	94,0	101,5
b	161,0	161,0	168,0	196,0	196,0	200,0
c	77,0	83,0	93,0	99,0	99,0	107,0
d ø	18,0	18,0	21,0	23,0	23,0	27,0
Leiter mm ² min	1	1	1	2,5	2,5	2,5
Leiter mm ² max	2,5	2,5	2,5	6	6	6