

Соединители - безвинтовое соединение, для тяжелых условий



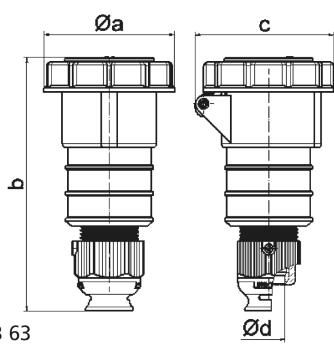
| Описание изделия                |                               |
|---------------------------------|-------------------------------|
| № арт. BALS                     | 310415                        |
| Код EAN                         | 4024941197496                 |
| Группа продукции                | Соединитель Quick-Connect TE  |
| Сила тока                       | 32 A                          |
| Кол-во полюсов                  | 5-пол.                        |
| Расположение фаз                | 3 фазы+N+PE                   |
| Положение заземляющего контакта | 2 ч                           |
|                                 | > 50 В                        |
| Частота                         | от 300 до 500 Гц включительно |
| Степень защиты                  | IP67                          |

| Описание изделия                |                                                                                                                      |
|---------------------------------|----------------------------------------------------------------------------------------------------------------------|
| Маркировочный цвет              | зеленый                                                                                                              |
| Цвет прибора                    | Откидная крышка зеленаяRAL6002, Байон. кольцо серый RAL 7035, Кабельный ввод серый RAL 7035, Корпус зеленый RAL 6002 |
| Соединение                      | безвинтовые туннельные пружинные клеммы с контактом Kontex                                                           |
| Макс. поперечное сечение кабеля | 6,0 мм <sup>2</sup>                                                                                                  |
| Кабельный ввод                  | null                                                                                                                 |
| Высота прибора, мм              | 196mm                                                                                                                |
| Ширина прибора, мм              | 101.5mm                                                                                                              |
| Глубина прибора, мм             | 106mm                                                                                                                |
| Материал корпуса                | Полиамид                                                                                                             |
| Контакты                        | Контактная подложка из термостойкого материала, Контакты из никелированной латуни                                    |

| прочие технические характеристики |                                                                                                                                                         |
|-----------------------------------|---------------------------------------------------------------------------------------------------------------------------------------------------------|
|                                   | Для кабеля диаметром от 13 до 27 мм, Резьбовой кабельный ввод MULTI-GRIP TE, встроенная защита от натяжения, дополн. сливные отверстия и стопорный винт |

| Логистика            |                |
|----------------------|----------------|
| Масса одного изделия | 0.42 кг / null |
| Тип упаковки         | null           |
| Кол-во в упаковке    | 1 ST           |
| Код EAN              | 4024941197496  |

| Логистика         |               |
|-------------------|---------------|
| Длина             | 106 mm        |
| Ширина            | 101,5 mm      |
| Высота            | 196 mm        |
| Масса             | 0,421 kg      |
| Объем             | 2 108,764 ccm |
| Тип упаковки      | null          |
| Кол-во в упаковке | 10 ST         |
| Код EAN           | 4024941835275 |
| Длина             | 330 mm        |
| Ширина            | 216 mm        |
| Высота            | 260 mm        |
| Масса             | 4,426 kg      |
| Объем             | 17 062,5 ccm  |



| Ampere                     | 16    | 16    | 16    | 32    | 32    | 32    |
|----------------------------|-------|-------|-------|-------|-------|-------|
| Polzahl                    | 3     | 4     | 5     | 3     | 4     | 5     |
| a ø                        | 70,5  | 78,0  | 86,5  | 94,0  | 94,0  | 101,5 |
| b                          | 161,0 | 161,0 | 168,0 | 196,0 | 196,0 | 200,0 |
| c                          | 77,0  | 83,0  | 93,0  | 99,0  | 99,0  | 107,0 |
| d ø                        | 18,0  | 18,0  | 21,0  | 23,0  | 23,0  | 27,0  |
| Leiter mm <sup>2</sup> min | 1     | 1     | 1     | 2,5   | 2,5   | 2,5   |
| Leiter mm <sup>2</sup> max | 2,5   | 2,5   | 2,5   | 6     | 6     | 6     |
|                            |       |       |       |       |       |       |
|                            |       |       |       |       |       |       |
|                            |       |       |       |       |       |       |
|                            |       |       |       |       |       |       |

3 MB 63