

Соединители - безвинтовое соединение, для тяжелых условий



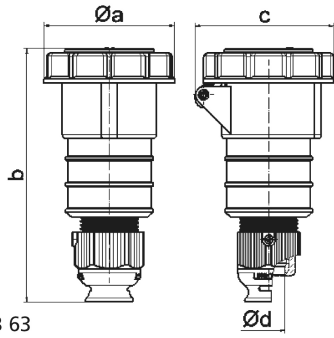
Описание изделия	
№ арт. BALS	310417
Код EAN	4024941106955
Группа продукции	Соединитель Quick-Connect TE
Сила тока	16 A
Кол-во полюсов	3-пол.
Расположение фаз	2 фазы+PE
Положение заземляющего контакта	2 ч
	> 50 В
Частота	от 300 до 500 Гц включительно
Степень защиты	IP67

Описание изделия	
Маркировочный цвет	зеленый
Цвет прибора	Откидная крышка зеленая RAL6002, Байон. кольцо серый RAL 7035, Кабельный ввод серый RAL 7035, Корпус зеленый RAL 6002
Соединение	безвинтовые туннельные пружинные клеммы с контактом Kontex
Макс. поперечное сечение кабеля	2,5 мм ²
Кабельный ввод	null
Высота прибора, мм	163mm
Ширина прибора, мм	71mm
Глубина прибора, мм	77mm
Материал корпуса	Полиамид
Контакты	Контактная подложка из термостойкого материала, Контакты из никелированной латуни

прочие технические характеристики	
	Резьбовой кабельный ввод MULTI-GRIP TE, встроенная защита от натяжения, дополн. сливные отверстия и стопорный винт, Для кабеля диаметром от 8 до 18 мм

Логистика	
Масса одного изделия	0.195 кг / null
Тип упаковки	null
Кол-во в упаковке	1 ST
Код EAN	4024941106955

Логистика	
Длина	77 mm
Ширина	71 mm
Высота	163 mm
Масса	0,196 kg
Объем	891,121 ccm
Тип упаковки	null
Кол-во в упаковке	10 ST
Код EAN	4024941835237
Длина	245 mm
Ширина	177 mm
Высота	185 mm
Масса	2,083 kg
Объем	7 140 ccm



3 MB 63

Ampere Polzahl	16 3	16 4	16 5	32 3	32 4	32 5
a ø	70,5	78,0	86,5	94,0	94,0	101,5
b	161,0	161,0	168,0	196,0	196,0	200,0
c	77,0	83,0	93,0	99,0	99,0	107,0
d ø	18,0	18,0	21,0	23,0	23,0	27,0
Leiter mm ² min	1	1	1	2,5	2,5	2,5
Leiter mm ² max	2,5	2,5	2,5	6	6	6