

Prolongadores - para contenedor, con racor atornillado

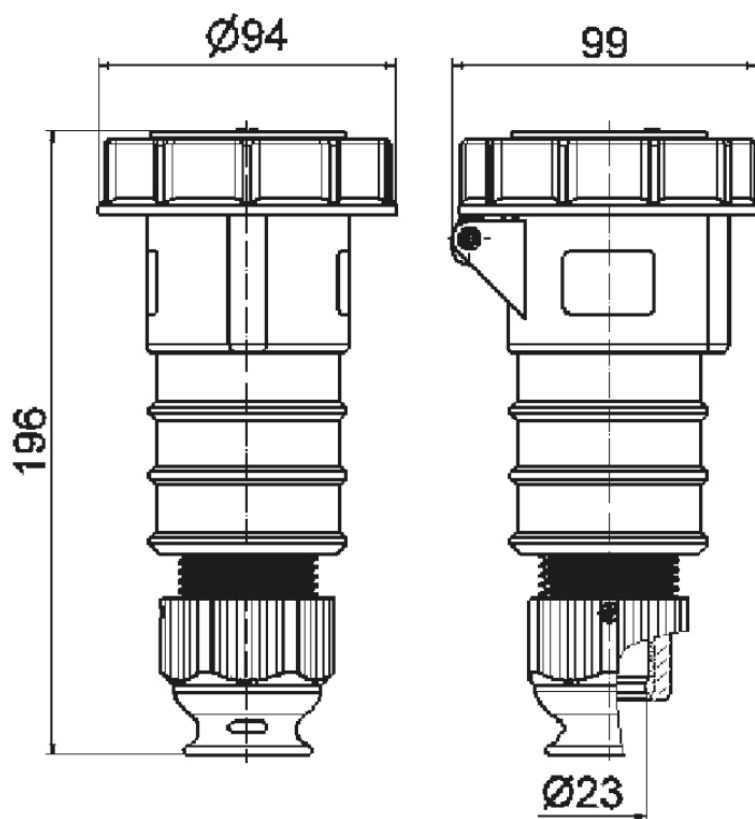


Descripción del artículo	
Código BALS	310426
EAN	4024941107105
Grupo de productos	Prolongador Quick-Connect TE
Intensidad de corriente	32A
Número de polos	4p
Arreglo de las fases	3P+PE
Ubicación del contacto de puesta a tierra	3h
Tensión	380 (50Hz) y 440V (60Hz) (sólo para contenedores de refrigeración)
Frecuencia	50 y 60Hz

Descripción del artículo	
Índice de protección	IP67
Color distintivo	rojo
Color del equipo	Tapa abatible roja RAL 3000, Carcasa roja RAL 3000, Anillo bayoneta gris RAL 7035, Racor atornillado para cables gris RAL 7035
Sistema de conexión	sistema de bornes de resorte sin tornillos con bornes de muelle de tracción de jaula con contacto Kontex
Máxima sección transversal del cable	6,0 mm ²
Entrada de cable	null
Altura del equipo en mm	198mm
Anchura del equipo en mm	94mm
Profundidad del equipo en mm	97mm
Material de la carcasa	Poliamida
Contactos	El portacontactos es de material resistente a altas temperaturas, Los contactos son de latón niquelado

Datos de logística	
Peso individual	0.329 Kg / null
Tipo de embalaje	null
Cantidad de unidades	1 ST
EAN	4024941107105
Longitud	97 mm
Ancho	94 mm
Altura	198 mm

Datos de logística	
Peso	0,33 kg
Volumen	1.805,364 ccm
Tipo de embalaje	null
Cantidad de unidades	10 ST
EAN	4024941962605
Longitud	325 mm
Ancho	217 mm
Altura	210 mm
Peso	3,496 kg
Volumen	13.588,4 ccm



3 MB 72