

Соединители - для контейнера, с резьбовым соединением

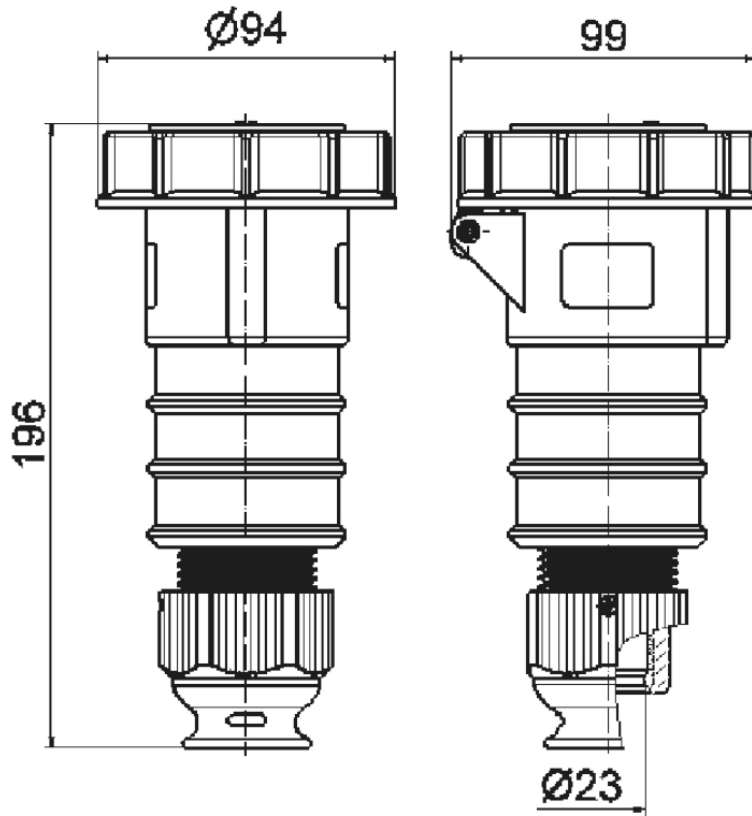


Описание изделия	
№ арт. BALS	310426
Код EAN	4024941107105
Группа продукции	Соединитель Quick-Connect TE
Сила тока	32 А
Кол-во полюсов	4-пол.
Расположение фаз	3 фазы+PE
Положение заземляющего контакта	3 ч
	380 В (50 Гц) и 440 В (60 Гц) (только рефрижераторные контейнеры)
Частота	50 и 60 Гц

Описание изделия	
Степень защиты	IP67
Маркировочный цвет	красный
Цвет прибора	Откид. крышка красная RAL 3000, Корпус красный RAL 3000, Байон. кольцо серый RAL 7035, Кабельный ввод серый RAL 7035
Соединение	безвинтовые туннельные пружинные клеммы с контактом Kontex
Макс. поперечное сечение кабеля	6,0 мм <sup>2</sup>
Кабельный ввод	null
Высота прибора, мм	198mm
Ширина прибора, мм	94mm
Глубина прибора, мм	97mm
Материал корпуса	Полиамид
Контакты	Контактная подложка из термостойкого материала, Контакты из никелированной латуни

Логистика	
Масса одного изделия	0.329 кг / null
Тип упаковки	null
Кол-во в упаковке	1 ST
Код EAN	4024941107105
Длина	97 mm
Ширина	94 mm
Высота	198 mm

Логистика	
Масса	0,33 kg
Объем	1 805,364 ccm
Тип упаковки	null
Кол-во в упаковке	10 ST
Код EAN	4024941962605
Длина	325 mm
Ширина	217 mm
Высота	210 mm
Масса	3,496 kg
Объем	13 588,4 ccm



3 MB 72