

Соединители - безвинтовое соединение, для тяжелых условий

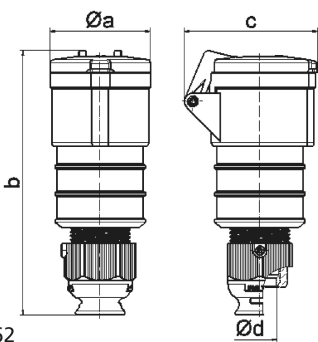


Описание изделия	
№ арт. BALS	310441
Код EAN	4024941205221
Группа продукции	Соединитель Quick-Connect TE
Сила тока	16 A
Кол-во полюсов	4-пол.
Расположение фаз	3 фазы+PE
Положение заземляющего контакта	5 ч
	от 600 до 690 В
Частота	50 и 60 Гц
Степень защиты	IP44

Описание изделия	
Маркировочный цвет	черный
Цвет прибора	Корпус черный RAL 9005, Откидная крышка черная RAL9005, Кабельный ввод серый RAL 7035
Соединение	безвинтовые туннельные пружинные клеммы с контактом Kontex
Макс. поперечное сечение кабеля	2,5 мм ²
Кабельный ввод	null
Высота прибора, мм	162mm
Ширина прибора, мм	58mm
Глубина прибора, мм	78mm
Материал корпуса	Полиамид
Контакты	Контактная подложка из термостойкого материала, Контакты из никелированной латуни

Логистика	
Масса одного изделия	0.167 кг / null
Тип упаковки	null
Кол-во в упаковке	1 ST
Код EAN	4024941205221
Длина	78 mm
Ширина	58 mm
Высота	162 mm
Масса	0,168 kg

Логистика	
Объем	732,888 ccm
Тип упаковки	null
Кол-во в упаковке	10 ST
Код EAN	4024941838061
Длина	275 mm
Ширина	175 mm
Высота	137 mm
Масса	1,795 kg
Объем	5 737,5 ccm

 <p>3 MB 62</p>	Ampere	16	16	16	32	32	32
	Polzahl	3	4	5	3	4	5
a ø	51,0	58,0	65,0	66,5	66,5	72,0	
b	156,0	162,0	168,0	195,0	195,0	198,0	
c	72,0	78,0	86,0	89,0	89,0	99,0	
d ø	18,0	18,0	21,0	23,0	23,0	27,0	
Leiter mm ² min	1	1	1	2,5	2,5	2,5	
Leiter mm ² max	2,5	2,5	2,5	6	6	6	