

قارنات مع أطراف ملولبة، لظروف التشغيل الشاقة



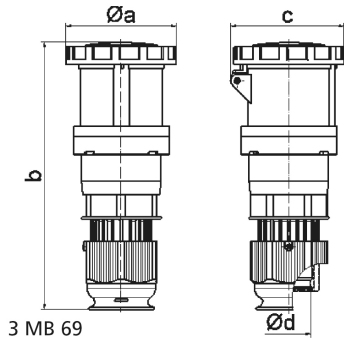
وصف الصنف	
31045	رقم الصنف لدى
4024941310451	الرقم الدولي للصنف
قارنة	فئة المنتج
125 أمبير	شدة التيار
4 أقطاب	عدد الأقطاب
3	ترتيب المراحل
الساعة 5	وضع ملامس التأريض
600 حتى 690 فلت	الجهد
50 و 60 هرتز	التردد
67	نوع الحماية

وصف الصنف	
لون التمييز	أسود
لون الأجهزة	مزلاج تشغيل رمادي 7035 , غطاء بمفصلة أسود 9005 , حلقة مسمارية رمادية 7035 , غطاء علبة رمادي 7035 , رقبة رمادية 7035
تقنية التوصيل	أطراف ملولبة كأطراف صندوقية مع ملامس
الحد الأقصى لقطر الموصل	50,0 مم مربع
مدخل الكابل	
ارتفاع الأجهزة بالمليمتير	295
عرض الأجهزة بالمليمتير	125
عمق الأجهزة بالمليمتير	128
خامة العلبة	بولي أميد
اللامسات	حامل اللامسات من مادة مقاومة لدرجات الحرارة المرتفعة, اللامسات نحاس أصفر مطلي بالنيكل

الخصائص التقنية الأخرى	
لكابل يحد أدنى للقطر 26 مم حتى حد أقصى 50 مم, توصيل أجزاء العلبة دون براغي ويتم التثبيت بقل سريع, يمكن الفتح عن طريق مفك, مع وصلة كابل ملولبة وحدة أفقية بنظام , مع وسيلة تخفيف ضغط مدمجة, وفتحات تصريف مياه إضافية, وبرغي تثبيت	

البيانات اللوجيستية	
الوزن المستقل	1.215
نوع العبوة	
كمية المحتوى	١
الرقم الدولي للصنف	4024941310451
الطول	١٢٨

البيانات اللوجيستية	
العرض	١٢٥
الارتفاع	٢٩٥
الوزن	١,٢١٦
الحجم	٤,٧٢٠
نوع العبوة	
كمية المحتوى	٥
الرقم الدولي للصف	4024941823463
الطول	٣٤٥
العرض	٣٤٥
الارتفاع	٢١٧
الوزن	٦,٤١
الحجم	٢٤,٢٧٦



Ampere	125	125	125					
Polzahl	3	4	5					
a ø	125,0	125,0	125,0					
b	300,0	300,0	300,0					
c	128,0	128,0	128,0					
d ø	50,0	50,0	50,0					
Leiter mm <sup>2</sup> min	16	16	16					
Leiter mm <sup>2</sup> max	50	50	50					

