

Соединители - с винтовыми клеммами, для тяжелых условий



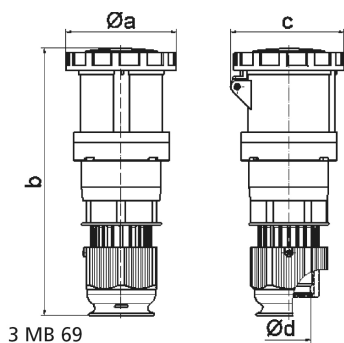
Описание изделия	
№ арт. BALS	31045
Код EAN	4024941310451
Группа продукции	Соединитель TE
Сила тока	125 A
Кол-во полюсов	4-пол.
Расположение фаз	3 фазы+PE
Положение заземляющего контакта	5 ч
	от 600 до 690 В
Частота	50 и 60 Гц
Степень защиты	IP67

Описание изделия	
Маркировочный цвет	черный
Цвет прибора	Рабочий ползунок серый RAL 7035, Откидная крышка черная RAL9005, Байон. кольцо серый RAL 7035, Крышка корпуса серый RAL 7035, Буртик серый RAL 7035
Соединение	Винтовые столбчатые клеммы с контактом Kontex
Макс. поперечное сечение кабеля	50,0 мм ²
Кабельный ввод	null
Высота прибора, мм	295mm
Ширина прибора, мм	125mm
Глубина прибора, мм	128mm
Материал корпуса	Полиамид
Контакты	Контактная подложка из термостойкого материала, Контакты из никелированной латуни

прочие технические характеристики	
	Для кабеля диаметром от 26 до 50 мм, Части корпуса соединяются без применения винтов и фиксируются с помощью защелки. Возможно вскрытие корпуса с помощью отвертки., Резьбовой кабельный ввод MULTI-GRIP TE, встроенная защита от натяжения, дополн. сливные отверстия и стопорный винт

Логистика	
Масса одного изделия	1.215 кг / null
Тип упаковки	null
Кол-во в упаковке	1 ST

Логистика	
Код EAN	4024941310451
Длина	128 mm
Ширина	125 mm
Высота	295 mm
Масса	1,216 kg
Объем	4 720 ccm
Тип упаковки	null
Кол-во в упаковке	5 ST
Код EAN	4024941823463
Длина	345 mm
Ширина	345 mm
Высота	217 mm
Масса	6,41 kg
Объем	24 276 ccm



Ampere	125	125	125						
Polzahl	3	4	5						
a ø	125,0	125,0	125,0						
b	300,0	300,0	300,0						
c	128,0	128,0	128,0						
d ø	50,0	50,0	50,0						
Leiter mm ² min	16	16	16						
Leiter mm ² max	50	50	50						

