

قارنة بتقنية سوداء اللون لمجال المسرح والميديا



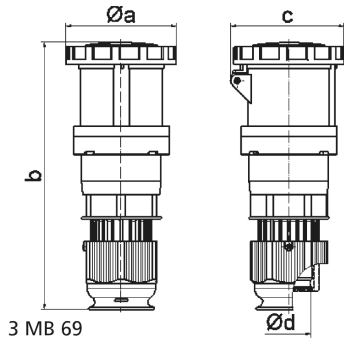
وصف الصنف	
310466	رقم الصنف لدى
4024941142663	الرقم الدولي للصنف
قارنة	فئة المنتج
125 أمبير	شدة التيار
5 أقطاب	عددا لأقطاب
3	ترتيب المراحل
الساعة 6	وضع ملامس التأريض
200346 حتى 415240 فلت	الجهد
50 و 60 هرتز	التردد
67	نوع الحماية

وصف الصنف	
أحمر	لون التمييز
رقبة سوداء 9005 , مزلاج تشغيل أسود 9005 , غطاء بمفصلة أسود 9005 , حلقة مسمارية سوداء 9005 , غطاء علبة أسود 9005 , كابل ملولب أسود 9005	لون الأجهزة
أطراف ملولبة كأطراف صندوقية مع ملامس	تقنية التوصيل
50,0 مم مربع	الحد الأقصى لقطر الموصل
	مدخل الكابل
295	ارتفاع الأجهزة بالمليمتير
125	عرض الأجهزة بالمليمتير
128	عمق الأجهزة بالمليمتير
بولي أميد	خامة العلبة
حامل الملامسات من مادة مقاومة لدرجات الحرارة المرتفعة, الملامسات نحاس أصفر مطلي بالنيكل	اللامسات

الخصائص التقنية الأخرى	
لكابل بحد أدنى للقطر 26 مم حتى حد أقصى 50 مم, توصيل أجزاء العلبة دون براغي ويتم التثبيت بقل سريع, يمكن الفتح عن طريق مفك, مع وصلة كابل ملولبة وحدة أفقية بنظام , مع وسيلة تخفيف ضغط مدمجة, وفتحات تصريف مياه إضافية, وبرغي تثبيت	

البيانات اللوجيستية	
1.3	الوزن المستقل
	نوع العبوة
١	كمية المحتوى
4024941142663	الرقم الدولي للصنف
١٢٨	الطول

البيانات اللوجيستية	
العرض	١٢٥
الارتفاع	٢٩٥
الوزن	١,٣٠١
الحجم	٤,٧٢٠
نوع العبوة	
كمية المحتوى	٥
الرقم الدولي للصف	4024941840637
الطول	٣٤٥
العرض	٣٤٥
الارتفاع	٢١٧
الوزن	٦,٨٣٥
الحجم	٢٤,٢٧٦



Ampere	125	125	125					
Polzahl	3	4	5					
a ø	125,0	125,0	125,0					
b	300,0	300,0	300,0					
c	128,0	128,0	128,0					
d ø	50,0	50,0	50,0					
Leiter mm ² min	16	16	16					
Leiter mm ² max	50	50	50					