

Prolongador con tecnología de eventos en color negro - para teatro y medios de comun.



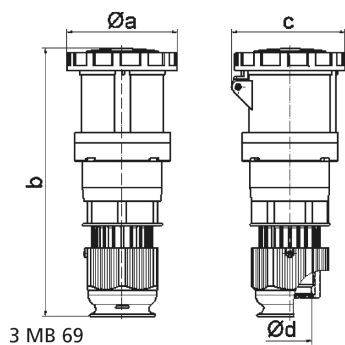
Descripción del artículo	
Código BALS	310466
EAN	4024941142663
Grupo de productos	Prolongador TE
Intensidad de corriente	125A
Número de polos	5p
Arreglo de las fases	3P+N+PE
Ubicación del contacto de puesta a tierra	6h
Tensión	De 200/346 hasta 240/415V

Descripción del artículo	
Frecuencia	50 y 60Hz
Índice de protección	IP67
Color distintivo	rojo
Color del equipo	Anillo negro RAL 9005, Accionador deslizante negro RAL 9005, Tapa abatible negra RAL 9005, Anillo de bayoneta, negro RAL 9005, Cubierta negra RAL 9005, Racor atornillado para cables negro RAL 9005
Sistema de conexión	Bornes de tornillo en caja de bornes con contacto Kontex
Máxima sección transversal del cable	50,0 mm <sup>2</sup>
Entrada de cable	null
Altura del equipo en mm	295mm
Anchura del equipo en mm	125mm
Profundidad del equipo en mm	128mm
Material de la carcasa	Poliamida
Contactos	El portacontactos es de material resistente a altas temperaturas, Los contactos son de latón niquelado

Otras características técnicas	
	Para cables con un diámetro mín. de 26mm hasta un diámetro máx. de 50mm, Las partes de la carcasa se conectan sin tornillos y se bloquean mediante un cierre de click. Es posible abrir la carcasa con destornillador, Con racor atornillado para cables MULTI-GRIP TE, descarga de tracción integrada, aperturas de salida de agua adicionales y tornillo de bloqueo

Datos de logística	
Peso individual	1.3 Kg / null

Datos de logística	
Tipo de embalaje	null
Cantidad de unidades	1 ST
EAN	4024941142663
Longitud	128 mm
Ancho	125 mm
Altura	295 mm
Peso	1,301 kg
Volumen	4.720 ccm
Tipo de embalaje	null
Cantidad de unidades	5 ST
EAN	4024941840637
Longitud	345 mm
Ancho	345 mm
Altura	217 mm
Peso	6,835 kg
Volumen	24.276 ccm



Ampere	125	125	125					
Polzahl	3	4	5					
a ø	125,0	125,0	125,0					
b	300,0	300,0	300,0					
c	128,0	128,0	128,0					
d ø	50,0	50,0	50,0					
Leiter mm <sup>2</sup> min	16	16	16					
Leiter mm <sup>2</sup> max	50	50	50					