

قارنة بتقنية سوداء اللون لمجال المسرح والميديا



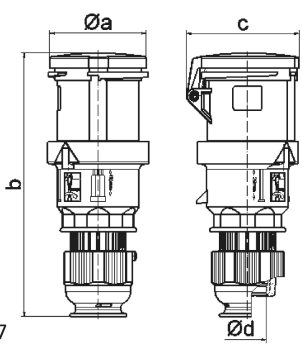
وصف الصنف	
310488	رقم الصنف لدى
4024941142076	الرقم الدولي للصنف
قارنة	فئة المنتج
63 أمبير	شدة التيار
3 أقطاب	عدد الأقطاب
2	ترتيب المراحل
الساعة 6	وضع ملامس التأريض
200 حتى 250 فلط	الجهد
50 و 60 هرتز	التردد
44	نوع الحماية

وصف الصنف	
لون التمييز	أزرق
لون الأجهزة	رقبة سوداء 9005 , مزلاج تشغيل أسود 9005 , غطاء بمفصلة أسود 9005 , غطاء علبة أسود 9005 , كابل ملولب أسود 9005
تقنية التوصيل	أطراف ملولبة كأطراف صندوقية مع ملامس
الحد الأقصى لقطر الموصل	16,0 مم مربع
مدخل الكابل	
ارتفاع الأجهزة بالمليمترا	252
عرض الأجهزة بالمليمترا	97
عمق الأجهزة بالمليمترا	109
خامة العلبة	بولي أميد
اللامسات	حامل اللامسات من مادة مقاومة لدرجات الحرارة المرتفعة, اللامسات نحاس أصفر مطلي بالنيكل

الخصائص التقنية الأخرى	
لكابل بحد أدنى للقطر 16 مم حتى حد أقصى 36 مم, توصيل أجزاء العلبة دون براغي ويتم التثبيت بقليل سريع, يمكن الفتح عن طريق مفك, مع وصلة كابل ملولبة وحدة أفقية بنظام , مع وسيلة تخفيف ضغط مدمجة, وفتحات تصريف مياه إضافية, وبرغي تثبيت	

البيانات اللوجيستية	
الوزن المستقل	0.59
نوع العبوة	
كمية المحتوى	١
الرقم الدولي للصنف	4024941142076
الطول	١٠٩

البيانات اللوجيستية	
٩٧	العرض
٢٥٢	الارتفاع
٠,٥٩١	الوزن
٢,٦٦٤,٣٩٦	الحجم
	نوع العبوة
٥	كمية المحتوى
4024941840606	الرقم الدولي للصف
٣٢٥	الطول
٢١٧	العرض
٢١٠	الارتفاع
٣,١٥٦	الوزن
١٣,٥٨٨,٤	الحجم



3 MB 107

	63	63	63
Ampere	3	4	5
Polzahl	3	4	5
a ø	95,0	95,0	95,0
b	251,0	251,0	251,0
c	109,0	109,0	109,0
d ø	36,0	36,0	36,0
Leiter mm ² min	6	6	6
Leiter mm ² max	16	16	16