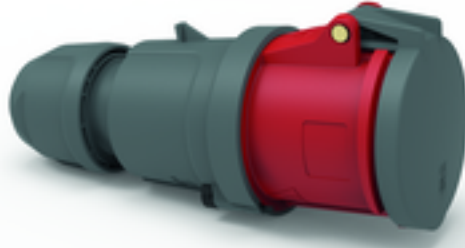


قارنات مع تقنية التوصيل دون لولبة، لظروف التشغيل الشاقة



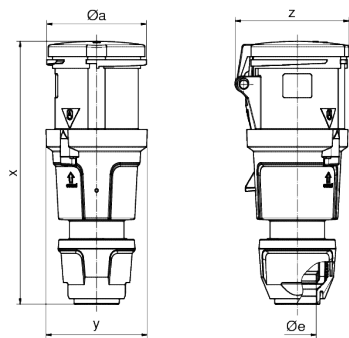
وصف الصنف	
310490	رقم الصنف لدى
4024941146937	الرقم الدولي للصنف
قارنة	فئة المنتج
63 أمبير	شدة التيار
4 أقطاب	عدد الأقطاب
3	ترتيب المراحل
الساعة 6	وضع ملامس التأريض
380 حتى 415 فلت	الجهد
50 و 60 هرتز	التردد
44	نوع الحماية

وصف الصنف	
لون التمييز	أحمر
لون الأجهزة	رقبة حمراء 3000 , مزلاج تشغيل أسود , , , 9005
تقنية التوصيل	تقنية شد نابضي دون لولبة مع أطراف صندوقية وملامس
الحد الأقصى لقطر الموصل	16,0 مم مربع
مدخل الكابل	
ارتفاع الأجهزة بالمليمترا	252
عرض الأجهزة بالمليمترا	97
عمق الأجهزة بالمليمترا	109
خامة العلبه	بولي أميد
الملامسات	حامل الملامسات من مادة مقاومة لدرجات الحرارة المرتفعة, الملامسات نحاس أصفر مطلي بالنيكل

الخصائص التقنية الأخرى	
توصيل أجزاء العلبه دون براغي ويتم التثبيت بقفل سريع, يمكن الفتح عن طريق مفك, مع وصلة كابل ملولبة بنظام ووسيلة تخفيف ضغط مدمجة, لكابل بحد أدنى للقطر 16 مم حتى حد أقصى 36 مم	

البيانات اللوجيستية	
الوزن المستقل	0.74
نوع العبوة	
كمية المحتوى	١
الرقم الدولي للصنف	4024941146937
الطول	١٠٩
العرض	٩٧

البيانات اللوجيستية	
٢٥٢	الارتفاع
٠,٧٤١	الوزن
٢.٦٦٤,٣٩٦	الحجم
	نوع العبوة
٥	كمية المحتوى
4024941950091	الرقم الدولي للصف
٣٢٥	الطول
٢١٧	العرض
٢١٠	الارتفاع
٣,٩٠٦	الوزن
١٣.٥٨٨,٤	الحجم



Ampere	63	63	63
Polzahl	3	4	5
ø a	95,0	95,0	95,0
ø e	36,0	36,0	36,0
x	251,0	251,0	251,0
y	97,0	97,0	97,0
z	109,0	109,0	109,0
Cond. mm ² min	6,0	6,0	6,0
Cond. mm ² max	16,0	16,0	16,0



