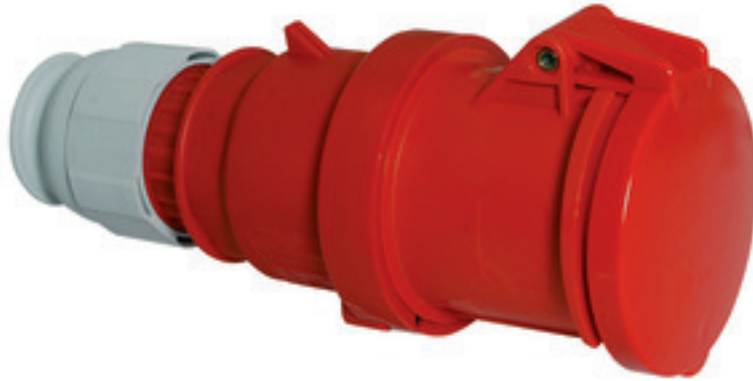


Соединители - безвинтовое соединение, для тяжелых условий



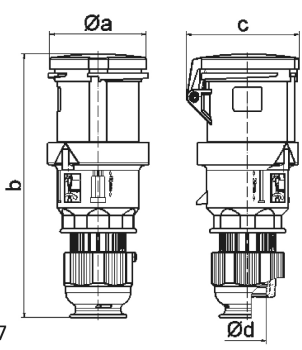
Описание изделия	
№ арт. BALS	310490
Код EAN	4024941146937
Группа продукции	Соединитель Quick-Connect TE
Сила тока	63 A
Кол-во полюсов	4-пол.
Расположение фаз	3 фазы+PE
Положение заземляющего контакта	6 ч
	от 380 до 415 В
Частота	50 и 60 Гц
Степень защиты	IP44

Описание изделия	
Маркировочный цвет	красный
Цвет прибора	Рабочий ползунок серый RAL 7035, Крышка корп. красный RAL 3000, Буртик красный RAL 3000, Откид. крышка красная RAL 3000, Кабельный ввод серый RAL 7035
Соединение	безвинтовые пружинные столбчатые клеммы с контактом Kontex
Макс. поперечное сечение кабеля	16,0 мм <sup>2</sup>
Кабельный ввод	null
Высота прибора, мм	252mm
Ширина прибора, мм	97mm
Глубина прибора, мм	109mm
Материал корпуса	Полиамид
Контакты	Контактная подложка из термостойкого материала, Контакты из никелированной латуни

прочие технические характеристики	
	Для кабеля диаметром от 16 до 36 мм, Части корпуса соединяются без применения винтов и фиксируются с помощью защелки. Возможно вскрытие корпуса с помощью отвертки., Резьбовой кабельный ввод MULTI-GRIP TE, встроенная защита от натяжения, дополн. сливные отверстия и стопорный винт

Логистика	
Масса одного изделия	0.74 кг / null
Тип упаковки	null
Кол-во в упаковке	1 ST

Логистика	
Код EAN	4024941146937
Длина	109 mm
Ширина	97 mm
Высота	252 mm
Масса	0,741 kg
Объем	2 664,396 ccm
Тип упаковки	null
Кол-во в упаковке	5 ST
Код EAN	4024941950091
Длина	325 mm
Ширина	217 mm
Высота	210 mm
Масса	3,906 kg
Объем	13 588,4 ccm



3 MB 107

	63	63	63				
Ampere Polzahl	3	4	5				
a ø	95,0	95,0	95,0				
b	251,0	251,0	251,0				
c	109,0	109,0	109,0				
d ø	36,0	36,0	36,0				
Leiter mm <sup>2</sup> min	6	6	6				
Leiter mm <sup>2</sup> max	16	16	16				