

قارنات مع تقنية التوصيل دون لولبة، لظروف التشغيل الشاقة



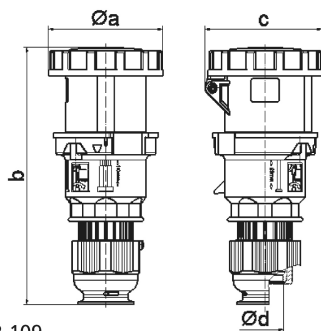
| وصف الصنف       |                    |
|-----------------|--------------------|
| 310491          | رقم الصنف لدى      |
| 4024941146944   | الرقم الدولي للصنف |
| قارنات          | فئة المنتج         |
| 63 أمبير        | شدة التيار         |
| 4 أقطاب         | عدد الأقطاب        |
| 3               | ترتيب المراحل      |
| الساعة 6        | وضع ملامس التأريض  |
| 380 حتى 415 فلت | الجهد              |
| 50 و 60 هرتز    | التردد             |
| 67              | نوع الحماية        |

| وصف الصنف                 |   |
|---------------------------|---|
| لون التمييز               | أحمر  |
| لون الأجهزة               | علبة حمراء 3000 , رقبة حمراء 3000 , غطاء بمفصلة أحمر 3000 , حلقة مسمارية رمادية 7035 , وصلة كابل ملولبة رمادية 7035 |
| تقنية التوصيل             | تقنية شد نابضي دون لولبة مع أطراف صندوقية وملامس  |
| الحد الأقصى لقطر الموصل   | 16,0 مم مربع  |
| مدخل الكابل               |   |
| ارتفاع الأجهزة بالمليمترا | 251   |
| عرض الأجهزة بالمليمترا    | 110   |
| عمق الأجهزة بالمليمترا    | 115   |
| خامة العلبه               | بولي أميد   |
| الملامسات                 | حامل الملامسات من مادة مقاومة لدرجات الحرارة المرتفعة, الملامسات نحاس أصفر مطلي بالنيكل                             |

| الخصائص التقنية الأخرى  |  |
|---|--|
| لكابل بحد أدنى للقطر 16 مم حتى حد أقصى 36 مم, توصيل أجزاء العلبه دون براغي ويتم التثبيت بقلل سريع, يمكن الفتح عن طريق مفك, مع وصلة كابل ملولبة وحدة أفقية بنظام , مع وسيلة تخفيف ضغط مدمجة, وفتحات تصريف مياه إضافية, وبرغي تثبيت |  |

| البيانات اللوجيستية |               |
|---------------------|---------------|
| الوزن المستقل       | 0.8           |
| نوع العبوة          |               |
| كمية المحتوى        | ١             |
| الرقم الدولي للصنف  | 4024941146944 |
| الطول               | ١١٧           |

| البيانات اللوجيستية |               |
|---------------------|---------------|
| العرض               | ١١٠           |
| الارتفاع            | ٢٥١           |
| الوزن               | ٠,٨٠١         |
| الحجم               | ٢,٢٣٠,٣٧      |
| نوع العبوة          |               |
| كمية المحتوى        | ٥             |
| الرقم الدولي للصف   | 4024941958868 |
| الطول               | ٣٢٥           |
| العرض               | ٢١٧           |
| الارتفاع            | ٢١٠           |
| الوزن               | ٤,٢٠٦         |
| الحجم               | ١٣,٥٨٨,٤      |



3 MB 109

| Ampere                     | 63    | 63    | 63    |  |  |  |  |
|----------------------------|-------|-------|-------|--|--|--|--|
| Polzahl                    | 3     | 4     | 5     |  |  |  |  |
| a ø                        | 110,0 | 110,0 | 110,0 |  |  |  |  |
| b                          | 251,0 | 251,0 | 251,0 |  |  |  |  |
| c                          | 113,0 | 113,0 | 113,0 |  |  |  |  |
| d ø                        | 36,0  | 36,0  | 36,0  |  |  |  |  |
| Leiter mm <sup>2</sup> min | 6     | 6     | 6     |  |  |  |  |
| Leiter mm <sup>2</sup> max | 16    | 16    | 16    |  |  |  |  |
|                            |       |       |       |  |  |  |  |
|                            |       |       |       |  |  |  |  |
|                            |       |       |       |  |  |  |  |
|                            |       |       |       |  |  |  |  |