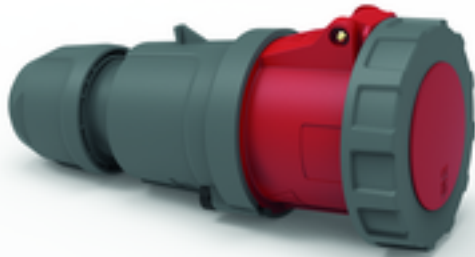


Соединители - безвинтовое соединение, для тяжелых условий



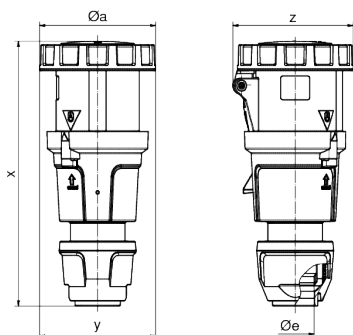
Описание изделия	
№ арт. BALS	310491
Код EAN	4024941146944
Группа продукции	Соединитель Quick-Connect TE
Сила тока	63 А
Кол-во полюсов	4-пол.
Расположение фаз	3 фазы+PE
Положение заземляющего контакта	6 ч
	от 380 до 415 В
Частота	50 и 60 Гц
Степень защиты	IP67

Описание изделия	
Маркировочный цвет	красный
Цвет прибора	Буртик красный RAL 3000, Откид. крышка красная RAL 3000, Рабочий ползунок черный RAL 9005, null, null, null
Соединение	безвинтовые пружинные столбчатые клеммы с контактом Kontex
Макс. поперечное сечение кабеля	16,0 мм ²
Кабельный ввод	null
Высота прибора, мм	251mm
Ширина прибора, мм	110mm
Глубина прибора, мм	115mm
Материал корпуса	Полиамид
Контакты	Контактная подложка из термостойкого материала, Контакты из никелированной латуни

прочие технические характеристики	
	Части корпуса соединяются без применения винтов и фиксируются с помощью защелки. Возможно вскрытие корпуса с помощью отвертки., Резьбовой кабельный ввод MULTI-GRIP, встроенная защита от натяжения, Для кабеля диаметром от 16 до 36 мм

Логистика	
Масса одного изделия	0.8 кг / null
Тип упаковки	null
Кол-во в упаковке	1 ST
Код EAN	4024941146944

Логистика	
Длина	117 mm
Ширина	110 mm
Высота	251 mm
Масса	0,801 kg
Объем	3 230,37 ccm
Тип упаковки	null
Кол-во в упаковке	5 ST
Код EAN	4024941958868
Длина	325 mm
Ширина	217 mm
Высота	210 mm
Масса	4,206 kg
Объем	13 588,4 ccm



	63	63	63
Ampere	3	4	5
Polzahl	3	4	5
ø a	111,0	111,0	111,0
ø e	36,0	36,0	36,0
x	250,0	250,0	250,0
y	111,0	111,0	111,0
z	115,0	115,0	115,0
Cond. mm ² min	6,0	6,0	6,0
Cond. mm ² max	16,0	16,0	16,0



