

Kupplungen - mit schraubloser Anschlussstechnik, für erschwerte Einsatzbedingungen

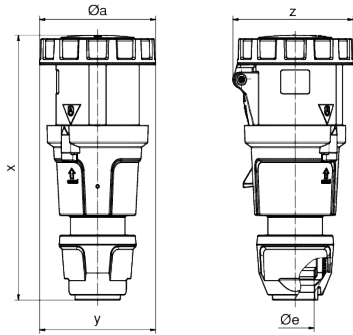


Artikelbeschreibung	
BALS-Art.-Nr	310493
EAN	4024941147644
Produktgruppe	Kupplung QUICK-CONNECT TE
Stromstärke	63A
Polzahl	4p
Anordnung der Phasen	3P+PE
Lage des Schutzkontaktes	7h
Spannung	480 - 500V~

Artikelbeschreibung	
Frequenz	50/60Hz
Schutzart	IP67
Kennfarbe	schwarz
Gerätefarbe	Klappdeckel schwarz RAL 9005, Gehäusehaube schwarz RAL 9005, Kragen schwarz RAL 9005, Betätigungsschieber schwarz RAL 9005, Gehäusehaube dunkelgrau RAL 7012, Kabelverschraubung dunkelgrau RAL 7012, Bajonettring dunkelgrau RAL 7012
Anschluss technik	schraublose Federklemmtechnik mit Rahmenklemmen und Kontex-Kontakt
Maximaler Leiterquerschnitt	16,0 qmm
Kabeleinführung	mit Kabelverschraubung
Geräte-Höhe	251mm
Geräte-Breite	110mm
Geräte-Tiefe	113mm
Gehäusematerial	Polyamid
Kontakte	Der Kontaktträger ist aus hochwärmebeständigem Material, Die Kontakte sind Messing vernickelt

Zusätzliche technische Informationen	
	Die Verbindung der Gehäuseteile ist schraubenlos und wird durch einen Rastverschluß arretiert. Ein Öffnen mittels Schraubendreher ist möglich, Mit Multi-Grip Kabelverschraubung und integrierter Zugentlastung, Für Kabel mit einem min. Durchmesser von 16mm bis max. Durchmesser 36mm

Logistikdaten	
Einzelgewicht	0,8 kg / Stück
Verpackungsart	Tüte
Inhaltsmenge	1 ST
EAN	4024941147644
Länge	113 mm
Breite	110 mm
Höhe	251 mm
Gewicht	0,801 kg
Volumen	3.119,93 ccm
Verpackungsart	Karton
Inhaltsmenge	5 ST
EAN	4024941958875
Länge	325 mm
Breite	217 mm
Höhe	210 mm
Gewicht	4,206 kg
Volumen	13.588,4 ccm



Ampere Polzahl	63 3	63 4	63 5
Ø a	111,0	111,0	111,0
Ø e	36,0	36,0	36,0
x	250,0	250,0	250,0
y	111,0	111,0	111,0
z	115,0	115,0	115,0
Cond. mm ² min	6,0	6,0	6,0
Cond. mm ² max	16,0	16,0	16,0



