

## Prolongadores - con sistema de conexión sin tornillos, para condiciones de uso extremas



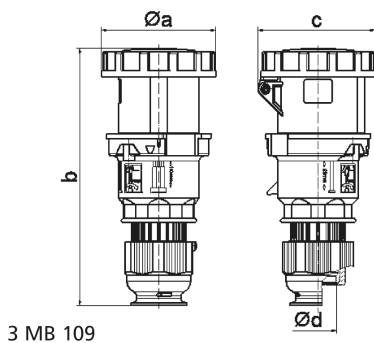
Descripción del artículo	
Código BALS	310493
EAN	4024941147644
Grupo de productos	Prolongador Quick-Connect TE
Intensidad de corriente	63A
Número de polos	4p
Arreglo de las fases	3P+PE
Ubicación del contacto de puesta a tierra	7h
Tensión	De 480 hasta 500V

Descripción del artículo	
Frecuencia	50 y 60Hz
Índice de protección	IP67
Color distintivo	negro
Color del equipo	Anillo negro RAL 9005, Tapa abatible negra RAL 9005, Anillo bayoneta gris RAL 7035, Racor atornillado para cables gris RAL 7035, Cubierta negra RAL 9005
Sistema de conexión	sistema de bornes de resorte sin tornillos con caja de bornes y contacto Kontex
Máxima sección transversal del cable	16,0 mm <sup>2</sup>
Entrada de cable	null
Altura del equipo en mm	251mm
Anchura del equipo en mm	110mm
Profundidad del equipo en mm	113mm
Material de la carcasa	Poliamida
Contactos	El portacontactos es de material resistente a altas temperaturas, Los contactos son de latón niquelado

Otras características técnicas	
	Para cables con un diámetro mín. de 16mm hasta un diámetro máx. de 36mm, Las partes de la carcasa se conectan sin tornillos y se bloquean mediante un cierre de click. Es posible abrir la carcasa con destornillador, Con racor atornillado para cables MULTI-GRIP TE, descarga de tracción integrada, aperturas de salida de agua adicionales y tornillo de bloqueo

Datos de logística	
Peso individual	0.8 Kg / null

Datos de logística	
Tipo de embalaje	null
Cantidad de unidades	1 ST
EAN	4024941147644
Longitud	113 mm
Ancho	110 mm
Altura	251 mm
Peso	0,801 kg
Volumen	3.119,93 ccm
Tipo de embalaje	null
Cantidad de unidades	5 ST
EAN	4024941958875
Longitud	325 mm
Ancho	217 mm
Altura	210 mm
Peso	4,206 kg
Volumen	13.588,4 ccm



Ampere	63	63	63			
Polzahl	3	4	5			
a ø	110,0	110,0	110,0			
b	251,0	251,0	251,0			
c	113,0	113,0	113,0			
d ø	36,0	36,0	36,0			
Leiter mm <sup>2</sup> min	6	6	6			
Leiter mm <sup>2</sup> max	16	16	16			