

قارنات مع تقنية التوصيل دون لولبة، لظروف التشغيل الشاقة



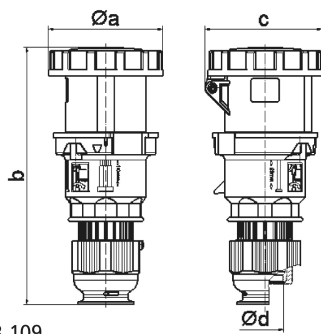
وصف الصنف	
310495	رقم الصنف لدى
4024941145329	الرقم الدولي للصنف
قارنات	فئة المنتج
63 أمبير	شدة التيار
5 أقطاب	عدد الأقطاب
3	ترتيب المراحل
الساعة 6	وضع ملامس التأريض
200346 حتى 415240 فلت	الجهد
50 و 60 هرتز	التردد
67	نوع الحماية

وصف الصنف	
لون التمييز	أحمر
لون الأجهزة	مزلاج تشغيل رمادي 7035 , علبة حمراء 3000 , رقبة حمراء 3000 , غطاء بمفصلة أحمر 3000 , حلقة مسمارية رمادية 7035 , وصلة كابل ملولبة رمادية 7035
تقنية التوصيل	تقنية شد نابضي دون لولبة مع أطراف صندوقية وملامس
الحد الأقصى لقطر الموصل	16,0 مم مربع
مدخل الكابل	
ارتفاع الأجهزة بالمليمتير	251
عرض الأجهزة بالمليمتير	110
عمق الأجهزة بالمليمتير	115
خامة العلبة	بولي أميد
اللامسات	حامل اللامسات من مادة مقاومة لدرجات الحرارة المرتفعة, اللامسات نحاس أصفر مطلي بالنيكل

الخصائص التقنية الأخرى	
لكابل بحد أدنى للقطر 16 مم حتى حد أقصى 36 مم, توصيل أجزاء العلبة دون براغي ويتم التثبيت بقل سري, يمكن الفتح عن طريق مفك, مع وصلة كابل ملولبة وحدة أفقية بنظام , مع وسيلة تخفيف ضغط مدمجة, وفتحات تصريف مياه إضافية, وبرغي تثبيت	

البيانات اللوجيستية	
الوزن المستقل	0.855
نوع العبوة	
كمية المحتوى	١
الرقم الدولي للصنف	4024941145329
الطول	١١٥

البيانات اللوجيستية	
١١٠	العرض
٢٥١	الارتفاع
٠,٨٥٦	الوزن
٣,١٧٥,١٥	الحجم
	نوع العبوة
٥	كمية المحتوى
4024941950145	الرقم الدولي للصف
٣٢٥	الطول
٢١٧	العرض
٢١٠	الارتفاع
٤,٤٨١	الوزن
١٣,٥٨٨,٤	الحجم



3 MB 109

Ampere	63	63	63				
Polzahl	3	4	5				
a ø	110,0	110,0	110,0				
b	251,0	251,0	251,0				
c	113,0	113,0	113,0				
d ø	36,0	36,0	36,0				
Leiter mm <sup>2</sup> min	6	6	6				
Leiter mm <sup>2</sup> max	16	16	16				