

Prolongadores - con sistema de conexión sin tornillos, para condiciones de uso extremas

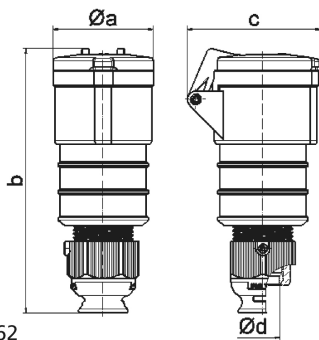


Descripción del artículo	
Código BALS	310507
EAN	4024941000215
Grupo de productos	Prolongador Quick-Connect TE
Intensidad de corriente	16A
Número de polos	5p
Arreglo de las fases	3P+N+PE
Ubicación del contacto de puesta a tierra	5h
Tensión	De 347/600 hasta 400/690V

Descripción del artículo	
Frecuencia	50 y 60Hz
Índice de protección	IP44
Color distintivo	negro
Color del equipo	Carcasa negra RAL 9005, Tapa abatible negra RAL 9005, Racor atornillado para cables gris RAL 7035
Sistema de conexión	sistema de bornes de resorte sin tornillos con bornes de muelle de tracción de jaula con contacto Kontex
Máxima sección transversal del cable	2,5 mm ²
Entrada de cable	null
Altura del equipo en mm	173mm
Anchura del equipo en mm	65mm
Profundidad del equipo en mm	86mm
Material de la carcasa	Poliamida
Contactos	El portacontactos es de material resistente a altas temperaturas, Los contactos son de latón niquelado

Datos de logística	
Peso individual	0.199 Kg / null
Tipo de embalaje	null
Cantidad de unidades	1 ST
EAN	4024941000215
Longitud	86 mm
Ancho	65 mm

Datos de logística	
Altura	173 mm
Peso	0,2 kg
Volumen	967,07 ccm
Tipo de embalaje	null
Cantidad de unidades	10 ST
EAN	4024941838078
Longitud	245 mm
Ancho	177 mm
Altura	185 mm
Peso	2,123 kg
Volumen	7.140 ccm



Ampere	16	16	16	32	32	32
Polzahl	3	4	5	3	4	5
a ø	51,0	58,0	65,0	66,5	66,5	72,0
b	156,0	162,0	168,0	195,0	195,0	198,0
c	72,0	78,0	86,0	89,0	89,0	99,0
d ø	18,0	18,0	21,0	23,0	23,0	27,0
Leiter mm ² min	1	1	1	2,5	2,5	2,5
Leiter mm ² max	2,5	2,5	2,5	6	6	6