

قارنات مع تقنية التوصيل دون لولبة، لظروف التشغيل الشاقة

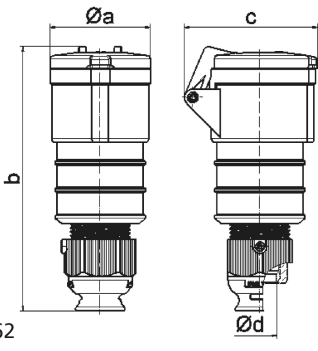


وصف الصنف	
310508	رقم الصنف لدى
4024941205214	الرقم الدولي للصنف
قارنات	فئة المنتج
32 أمبير	شدة التيار
5 أقطاب	عدد الأقطاب
3	ترتيب المراحل
الساعة 5	وضع ملامس التأريض
347600 حتى 690400 فلت	الجهد
50 و 60 هرتز	التردد
44	نوع الحماية

وصف الصنف	
لون التمييز	أسود
لون الأجهزة	علبة سوداء 9005 , غطاء بمفصلة أسود 9005 , وصلة كابل ملولبة رمادية 7035
تقنية التوصيل	تقنية شد نابضي دون لولبة كطرف قفصي بشد نابضي مع ملامس
الحد الأقصى لقطر الموصل	6,0 مم مربع
مدخل الكابل	
ارتفاع الأجهزة بالمليمترا	199
عرض الأجهزة بالمليمترا	72
عمق الأجهزة بالمليمترا	99
خامة العلبه	بولي أميد
اللامسات	حامل اللامسات من مادة مقاومة لدرجات الحرارة المرتفعة , اللامسات نحاس أصفر مطلي بالنيكل

البيانات اللوجيستية	
الوزن المستقل	0.326
نوع العبوة	
كمية المحتوى	١
الرقم الدولي للصنف	4024941205214
الطول	٩٩
العرض	٧٢
الارتفاع	١٩٩
الوزن	٠,٣٢٧
الحجم	١,٤١٨,٤٧٢

البيانات اللوجيستية	
	نوع العبوة
١٠	كمية المحتوى
4024941838092	الرقم الدولي للصنف
٣٢٥	الطول
٢١٧	العرض
٢١٠	الارتفاع
٣,٤٦٦	الوزن
١٣,٥٨٨,٤	الحجم



3 MB 62

Ampere	16	16	16	32	32	32
Polzahl	3	4	5	3	4	5
a ø	51,0	58,0	65,0	66,5	66,5	72,0
b	156,0	162,0	168,0	195,0	195,0	198,0
c	72,0	78,0	86,0	89,0	89,0	99,0
d ø	18,0	18,0	21,0	23,0	23,0	27,0
Leiter mm ² min	1	1	1	2,5	2,5	2,5
Leiter mm ² max	2,5	2,5	2,5	6	6	6