

prolongateurs - avec connectique sans vis, pour des conditions d'utilisation difficiles

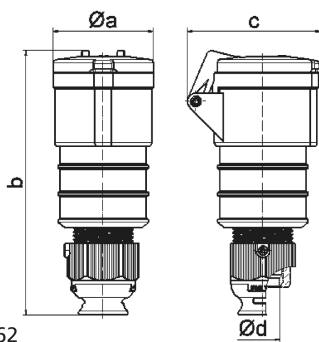


| Description de l'article | |
|--------------------------------------|-------------------------------|
| Référence | 310508 |
| EAN | 4024941205214 |
| Groupe de produits | prolongateur Quick-Connect TE |
| Intensité | 32A |
| Nombre de pôles | 5p |
| Disposition des phases | 3P+N+PE |
| Emplacement du contact de protection | 5h |
| Tension | 347/600 à 400/690V |

| Description de l'article | |
|----------------------------------|---|
| Fréquence | 50 et 60Hz |
| Indice de protection | IP44 |
| Code couleur | noir |
| Couleur de l'appareil | boîtier noir RAL 9005, couv. rabatt. noir RAL 9005, presse-étoupe gris RAL 7035 |
| Connectique | technique de connexion à ressort sans vis avec bornes à ressort de traction avec contact Kontex |
| Section maximale des conducteurs | 6,0 mm ² |
| Entrée de câble | raccord à écrou |
| Hauteur de l'appareil en mm | 199mm |
| Largeur de l'appareil en mm | 72mm |
| Profondeur de l'appareil en mm | 99mm |
| Matériau du boîtier | polyamide |
| Contacts | le porte-contacts est en matériau résistant à la chaleur, les contacts sont en laiton nickelé |

| Données logistiques | |
|---------------------|-----------------|
| Poids unitaire | 0.326 Kg / null |
| Type d'emballage | null |
| Contenu | 1 ST |
| EAN | 4024941205214 |
| Longueur | 99 mm |
| Largeur | 72 mm |

| Données logistiques | |
|---------------------|---------------|
| Hauteur | 199 mm |
| Poids | 0,327 kg |
| Volume | 1 418,472 ccm |
| Type d'emballage | null |
| Contenu | 10 ST |
| EAN | 4024941838092 |
| Longueur | 325 mm |
| Largeur | 217 mm |
| Hauteur | 210 mm |
| Poids | 3,466 kg |
| Volume | 13 588,4 ccm |



| Ampere | 16 | 16 | 16 | 32 | 32 | 32 |
|----------------------------|-------|-------|-------|-------|-------|-------|
| Polzahl | 3 | 4 | 5 | 3 | 4 | 5 |
| a ø | 51,0 | 58,0 | 65,0 | 66,5 | 66,5 | 72,0 |
| b | 156,0 | 162,0 | 168,0 | 195,0 | 195,0 | 198,0 |
| c | 72,0 | 78,0 | 86,0 | 89,0 | 89,0 | 99,0 |
| d ø | 18,0 | 18,0 | 21,0 | 23,0 | 23,0 | 27,0 |
| Leiter mm ² min | 1 | 1 | 1 | 2,5 | 2,5 | 2,5 |
| Leiter mm ² max | 2,5 | 2,5 | 2,5 | 6 | 6 | 6 |
| | | | | | | |
| | | | | | | |
| | | | | | | |
| | | | | | | |