

Соединители - безвинтовое соединение, для тяжелых условий

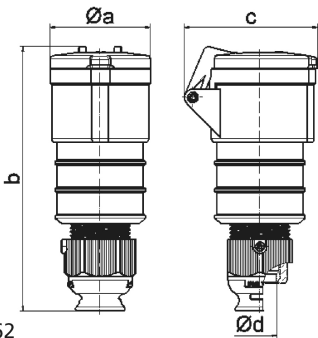


Описание изделия	
№ арт. BALS	310508
Код EAN	4024941205214
Группа продукции	Соединитель Quick-Connect TE
Сила тока	32 A
Кол-во полюсов	5-пол.
Расположение фаз	3 фазы+N+PE
Положение заземляющего контакта	5 ч
	от 347/600 до 400/690 В
Частота	50 и 60 Гц
Степень защиты	IP44

Описание изделия	
Маркировочный цвет	черный
Цвет прибора	Корпус черный RAL 9005, Откидная крышка черная RAL9005, Кабельный ввод серый RAL 7035
Соединение	безвинтовые туннельные пружинные клеммы с контактом Kontex
Макс. поперечное сечение кабеля	6,0 мм ²
Кабельный ввод	null
Высота прибора, мм	199mm
Ширина прибора, мм	72mm
Глубина прибора, мм	99mm
Материал корпуса	Полиамид
Контакты	Контактная подложка из термостойкого материала, Контакты из никелированной латуни

Логистика	
Масса одного изделия	0.326 кг / null
Тип упаковки	null
Кол-во в упаковке	1 ST
Код EAN	4024941205214
Длина	99 mm
Ширина	72 mm
Высота	199 mm
Масса	0,327 kg

Логистика	
Объем	1 418,472 ccm
Тип упаковки	null
Кол-во в упаковке	10 ST
Код EAN	4024941838092
Длина	325 mm
Ширина	217 mm
Высота	210 mm
Масса	3,466 kg
Объем	13 588,4 ccm

	Ampere	16	16	16	32	32	32
	Polzahl	3	4	5	3	4	5
	a ø	51,0	58,0	65,0	66,5	66,5	72,0
	b	156,0	162,0	168,0	195,0	195,0	198,0
	c	72,0	78,0	86,0	89,0	89,0	99,0
	d ø	18,0	18,0	21,0	23,0	23,0	27,0
	Leiter mm ² min	1	1	1	2,5	2,5	2,5
	Leiter mm ² max	2,5	2,5	2,5	6	6	6

3 MB 62