

Prolongador con tecnología de eventos en color negro - para teatro y medios de comun.



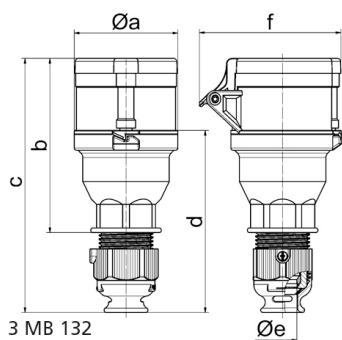
Descripción del artículo	
Código BALS	310512
EAN	4024941145831
Grupo de productos	Prolongador Quick-Connect
Intensidad de corriente	16A
Número de polos	3p
Arreglo de las fases	2P+PE
Ubicación del contacto de puesta a tierra	6h
Tensión	De 200 hasta 250V

Descripción del artículo	
Frecuencia	50 y 60Hz
Índice de protección	IP44
Color distintivo	azul
Color del equipo	Anillo negro RAL 9005, Tapa abatible negra RAL 9005, Cubierta negra RAL 9005, Racor atornillado para cables negro RAL 9005
Sistema de conexión	sistema de bornes de resorte sin tornillos con bornes de muelle de tracción de jaula con contacto Kontex
Máxima sección transversal del cable	2,5 mm <sup>2</sup>
Entrada de cable	null
Altura del equipo en mm	149mm
Anchura del equipo en mm	53mm
Profundidad del equipo en mm	69mm
Material de la carcasa	Poliamida
Contactos	El portacontactos es de poliamida, Los contactos son de latón niquelado

Otras características técnicas	
	Con racor atornillado MULTI-GRIP y descarga de tracción integrada, Las partes de la carcasa se conectan sin tornillos y se bloquean mediante un cierre de click. Es posible abrir la carcasa con destornillador, Para cables con un diámetro mín. de 8mm hasta un diámetro máx. de 18mm

Datos de logística	
Peso individual	0.126 Kg / null
Tipo de embalaje	null

Datos de logística	
Cantidad de unidades	1 ST
EAN	4024941145831
Longitud	69 mm
Ancho	53 mm
Altura	149 mm
Peso	0,127 kg
Volumen	544,893 ccm
Tipo de embalaje	null
Cantidad de unidades	10 ST
EAN	4024941840552
Longitud	275 mm
Ancho	175 mm
Altura	137 mm
Peso	1,385 kg
Volumen	5.737,5 ccm



Ampere	16	16	16	32	32	32
Polzahl	3	4	5/7	3	4	5/7
a ø	53,0	60,0	66,0	74,5	74,5	74,5
b	100,5	112,5	113,5	133,5	133,5	134,5
c	151,0	163,0	164,0	196,0	196,0	197,0
d	107,5	114,5	115,5	137,5	137,5	138,5
e ø	18,0	18,0	18,0	23,0	23,0	23,0
f	76,0	79,0	86,0	92,0	92,0	97,0
Leiter mm <sup>2</sup> min	1	1	1	2,5	2,5	2,5
Leiter mm <sup>2</sup> max	2,5	2,5	2,5	6	6	6