

Соединитель черный для сценического оборудования - для театра и сцен.обор.



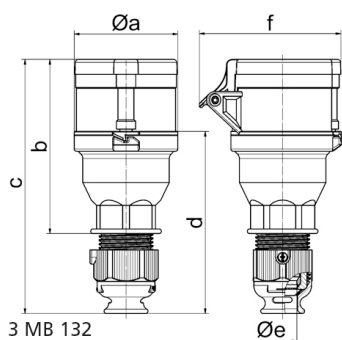
| Описание изделия | |
|---------------------------------|---------------------------|
| № арт. BALS | 310512 |
| Код EAN | 4024941145831 |
| Группа продукции | Соединитель Quick-Connect |
| Сила тока | 16 A |
| Кол-во полюсов | 3-пол. |
| Расположение фаз | 2 фазы+PE |
| Положение заземляющего контакта | 6 ч |
| | от 200 до 250 В |
| Частота | 50 и 60 Гц |
| Степень защиты | IP44 |

| Описание изделия | |
|---------------------------------|--|
| Маркировочный цвет | синий |
| Цвет прибора | Буртик черный RAL 9005, Откидная крышка черная RAL9005, Крышка корпуса черный RAL 9005, Кабельный ввод черный RAL 9005 |
| Соединение | безвинтовые туннельные пружинные клеммы с контактом Kontex |
| Макс. поперечное сечение кабеля | 2,5 мм ² |
| Кабельный ввод | null |
| Высота прибора, мм | 149mm |
| Ширина прибора, мм | 53mm |
| Глубина прибора, мм | 69mm |
| Материал корпуса | Полиамид |
| Контакты | Контактная подложка из полиамида, Контакты из никелированной латуни |

| прочие технические характеристики | |
|-----------------------------------|---|
| | Резьбовой кабельный ввод MULTI-GRIP, встроенная защита от натяжения, Части корпуса соединяются без применения винтов и фиксируются с помощью защелки. Возможно вскрытие корпуса с помощью отвертки., Для кабеля диаметром от 8 до 18 мм |

| Логистика | |
|----------------------|-----------------|
| Масса одного изделия | 0.126 кг / null |
| Тип упаковки | null |
| Кол-во в упаковке | 1 ST |
| Код EAN | 4024941145831 |

| | |
|-------------------|---------------|
| Логистика | |
| Длина | 69 mm |
| Ширина | 53 mm |
| Высота | 149 mm |
| Масса | 0,127 kg |
| Объем | 544,893 ccm |
| Тип упаковки | null |
| Кол-во в упаковке | 10 ST |
| Код EAN | 4024941840552 |
| Длина | 275 mm |
| Ширина | 175 mm |
| Высота | 137 mm |
| Масса | 1,385 kg |
| Объем | 5 737,5 ccm |



| Ampere | 16 | 16 | 16 | 32 | 32 | 32 |
|----------------------------|-------|-------|-------|-------|-------|-------|
| Polzahl | 3 | 4 | 5/7 | 3 | 4 | 5/7 |
| a ø | 53,0 | 60,0 | 66,0 | 74,5 | 74,5 | 74,5 |
| b | 100,5 | 112,5 | 113,5 | 133,5 | 133,5 | 134,5 |
| c | 151,0 | 163,0 | 164,0 | 196,0 | 196,0 | 197,0 |
| d | 107,5 | 114,5 | 115,5 | 137,5 | 137,5 | 138,5 |
| e ø | 18,0 | 18,0 | 18,0 | 23,0 | 23,0 | 23,0 |
| f | 76,0 | 79,0 | 86,0 | 92,0 | 92,0 | 97,0 |
| Leiter mm ² min | 1 | 1 | 1 | 2,5 | 2,5 | 2,5 |
| Leiter mm ² max | 2,5 | 2,5 | 2,5 | 6 | 6 | 6 |
| | | | | | | |
| | | | | | | |
| | | | | | | |